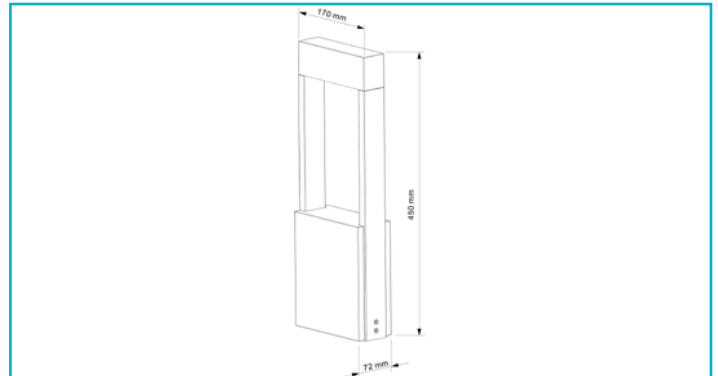


Pollerleuchte
Chertan 450 mm, 13 mm, 3000 K, Grau


Mit ihrem außergewöhnlichen Material-Mix aus Aluminium-Druckgussgehäuse und einem Sockel aus witterungsbeständigen, glasfaserverstärktem Beton hebt sich die Outdoor-Stehleuchte CHERTAN schon rein optisch von anderen Modellen ab. Mit ihrem angenehm warmweißen Licht und einem Abstrahlwinkel von 120° eignet sich die Außenleuchte perfekt für den dekorativen Einsatz in Eingangsbereichen, auf Gehwegen oder im Garten.

Besonderheiten

- Betonsockel glasfaserverstärkt und witterungsbeständig

Hinweis: Da es sich bei Beton um ein Naturprodukt handelt, ist

Gehäusematerial	Aluminium	Höhe	450 mm
Gehäusefarbe	Dunkelgrau	Sockellänge	160 mm
Material Lichtaustritt	Kunststoff	Sockel L x B x H	160 x 30 x 40 mm
Montageart	Aufbaumontage	Sockelbreite	30 mm
Montageort	Außen	Sockelhöhe	40 mm
Montagefläche	Bodenmontage	Arbeitstemperatur	-20 bis 50 °C
Funktionen	Nightsaver	Lagertemperatur	-10 bis 60 °C
Schutzklasse	I / Schutzerdung	IP Schutzart	IP 54
Leistungsaufnahme	13 W	Max. Anzahl je LS B10	130 STK
Eingangsspannung	100-240 V/AC 50 / 60 Hz	Max. Anzahl je LS B16	210 STK
Netzgerät inkl.	Ja	Max. Anzahl je LS C10	160 STK
Anschlussleitung Primär	Ja	Max. Anzahl je LS C16	260 STK
Leitungsende Primär	Anschlussbox IP54	Lebensdauer L70 / B50	30000 h
Dimmbar	Nein	Schaltzyklen	15000
Bewegungsmelder	Nein	Energieverbrauch	13 kWh/1000h
Lichtquelle	LED, Lichtquelle nicht wechselbar	EEI	G
Farbtemperatur	3000 K		
Farbkonsistenz	6 SDCM		
Farbkonsistenz Lichtquelle	6 SDCM		
Farbwiedergabe (Ra)	90		
Bemessungslichtstrom	480 lm		
Lichtausbeute	36,9 lm/W		
Abstrahlwinkel	120 Grad		
Lichtverteilung	Symmetrisch		
120°/Verteilungscharakteristik	NDLS		
Lichtaustrittsflächen	1		
Lichtcharakteristik	Indirekt		
Lichtrichtung	Unten		
Länge	170 mm		
Breite	72 mm		

