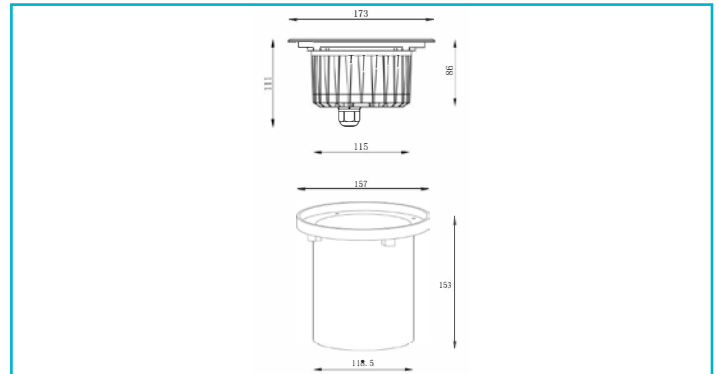


**Bodeneinbauleuchte**  
**Canum Asymmetrisch, 12 W, 3000 K, Silber**
**Besonderheiten**

- asymmetrisch
- inkl. 0,5 m Anschlusskabel

<b>Gehäusematerial</b>	Edelstahl, Aluminium	<b>Durchmesser</b>	173 mm
<b>Gehäusefarbe</b>	Silber	<b>Produktmaß Einbautiefe</b>	153 mm
<b>Material Lichtaustritt</b>	Glas	<b>Ausschnittsmaß Durchmesser</b>	157 mm
<b>Montageart</b>	Einbaumontage	<b>Artikelgewicht</b>	1894 g
<b>Montageort</b>	Außen	<b>Arbeitstemperatur</b>	-20 bis 40 °C
<b>Montagefläche</b>	Bodenmontage	<b>Lagertemperatur</b>	-10 bis 60 °C
<b>Funktionen</b>	Befahrbar - 20 kN	<b>IP Schutzart</b>	IP 67
<b>Schutzklasse</b>	I / Schutzerdung	<b>IK Schutzklasse</b>	IK09
<b>Leistungsaufnahme</b>	11,9 W	<b>Belastung Kraft max.</b>	20 kN
<b>Eingangsspannung</b>	220-240 V/AC 50 / 60 Hz	<b>Lebensdauer L70 / B50</b>	25000 h
<b>Netzgerät inkl.</b>	Ja	<b>Schaltzyklen</b>	100000
<b>Anschlussleitung Primär</b>	Ja	<b>Energieverbrauch</b>	12 kWh/1000h
<b>Leitungsende Primär</b>	Anschlussbox	<b>EEI</b>	G
<b>Leitungslänge Primär</b>	0,5 m		
<b>Dimmbar</b>	Nein		
<b>Bewegungsmelder</b>	Nein		
<b>Lichtquelle</b>	LED, Lichtquelle nicht wechselbar		
<b>Farbtemperatur</b>	3000 K		
<b>Farbkonsistenz</b>	6 SDCM		
<b>Farbkonsistenz Lichtquelle</b>	6 SDCM		
<b>Farbwiedergabe (Ra)</b>	80		
<b>Bemessungslichtstrom</b>	700 lm		
<b>Lichtausbeute</b>	58,8 lm/W		
<b>Abstrahlwinkel</b>	45 Grad		
<b>Abstrahlwinkel 2</b>	35 Grad		
<b>Lichtverteilung</b>	Asymmetrisch		
<b>120°/Verteilungscharakteristik</b>	DLS		
<b>Lichtaustrittsflächen</b>	1		
<b>Lichtcharakteristik</b>	Direkt		
<b>Lichtrichtung</b>	Oben		
<b>Höhe</b>	111 mm		

