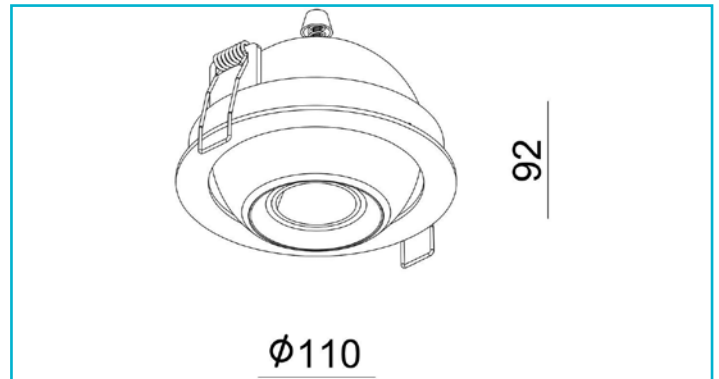


Einbaustrahler
Bellatrix, 9 W, 3000 K, Weiß


Gehäusematerial	Aluminium	Arbeitstemperatur	-5 bis 40 °C
Gehäusefarbe	Weiß	Lagertemperatur	-10 bis 50 °C
Material Lichtaustritt	Kunststoff	IP Schutzart	IP 20
Schutzklasse	III / Schutzkleinspannung	Lebensdauer L70 / B50	20000 h
Betriebsart	Stromkonstant	Schaltzyklen	10000
Leistungsaufnahme	9 W	Energieverbrauch	10 kWh/1000h
Leistungsaufnahme	0,5 W	EEL	G
Bereitschaftsmodus			
Eingangsspannung	18 V/DC		
Bemessungsstrom	500 mA		
Netzgerät inkl.	Nein		
Anschlussleitung Sekundär	Ja		
Dimmbar	Ja		
Ansteuerung	Dimmbar über optionales Netzgerät		
Bewegungsmelder	Nein		
Lichtquelle	LED, Lichtquelle nicht wechselbar		
Farbtemperatur	3000 K		
Farbkonsistenz	6 SDCM		
Farbkonsistenz Lichtquelle	6 SDCM		
Farbwiedergabe (Ra)	90		
Bemessungslichtstrom	760 lm		
Lichtausbeute	84,4 lm/W		
Abstrahlwinkel	40 Grad		
Lichtverteilung	Symmetrisch		
120°/Verteilungscharakteristik	DLS		
Schwenkwinkel	45 Grad		
Höhe	92 mm		
Durchmesser	110 mm		
Ausschnittsmaß Durchmesser	100 mm		
Artikelgewicht	442 g		

