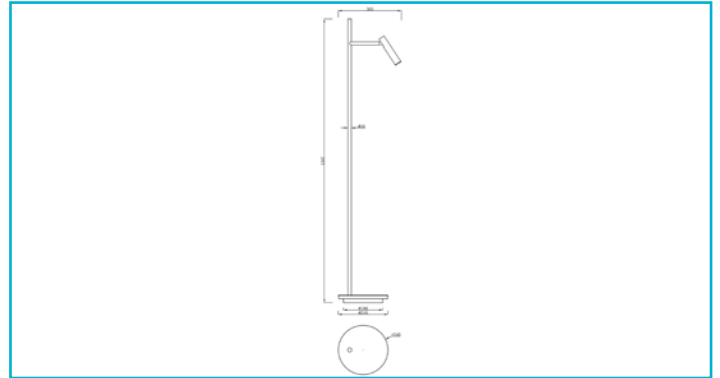


Stehleuchte
Brahe, 11,5 W, 3000 K, Schwarz


Ob als Nachttischlampe oder Stehlampe hinter dem Lesesessel, wenn man das Buch oder die Zeitung zur Seite legt, fehlt es herkömmlichen Leseleuchten oftmals an indirekten Lichtoptionen. Hier setzt die BRAHE mit ihrem beleuchteten Sockel an, der sich separat schalten lässt und stimmungsvolle, indirekte Lichtinseln erschafft, die auch nach dem Lesen mit dem passenden Licht überzeugen.

Besonderheiten

- dreh- und schwenkbar
- direkte & indirekte Beleuchtung separat schaltbar

Gehäusematerial	Aluminium	Artikelgewicht	4700 g
Gehäusefarbe	Schwarz	Arbeitstemperatur	0 bis 60 °C
Schutzklasse	II / Schutzisolierung	Lagertemperatur	0 bis 60 °C
Leistung wählbar	3 W, 8 W	IP Schutzart	IP 20
Leistungsaufnahme	0,5 W	Lebensdauer L70 / B50	30000 h
Bereitschaftsmodus		Schaltzyklen	10000
Eingangsspannung	220-240 V/AC 50 / 60 Hz	Energieverbrauch	12 kWh/1000h
Netzgerät inkl.	Ja	EEL	G
Anschlussleitung Primär	Ja		
Leitungsende Primär	Netzstecker IP20		
Anschlussart nach Norm	Typ Y		
Dimmbar	Nein		
Ansteuerung	Taster		
Bewegungsmelder	Nein		
Lichtquelle	LED, Lichtquelle nicht wechselbar		
Lichtfarbe	Warmweiß (WW)		
Farbtemperatur	3000 K		
Farbkonsistenz	6 SDCM		
Farbkonsistenz Lichtquelle	6 SDCM		
Farbwiedergabe (Ra)	80		
Bemessungslichtstrom	555 lm		
Lichtausbeute	46,09 lm/W		
Abstrahlwinkel	25 Grad		
Lichtverteilung	Symmetrisch		
120°/Verteilungscharakteristik	DLS		
Schwenkwinkel	90 Grad		
Lichtaustrittsflächen	2		
Lichtcharakteristik	Direkt, Indirekt		
Lichtrichtung	Unten, Seite		
Höhe	1387 mm		
Durchmesser	305 mm		

