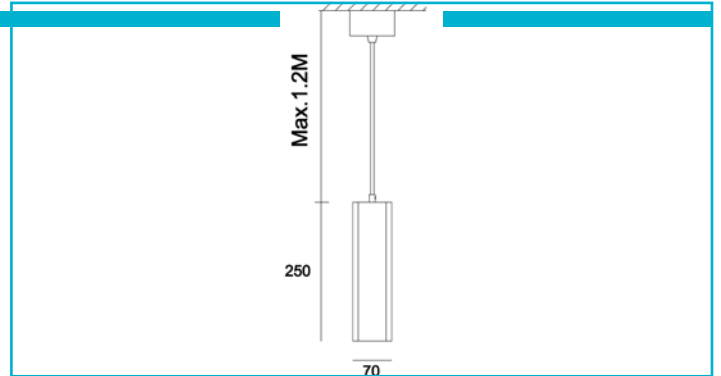


Pendelleuchte
Polaris, 1x max. 35 W GU10, Grau
**Besonderheiten**

- max. Abhängung 1.200 mm
- Gehäuse aus Beton
- wechselbares Leuchtmittel (GU10)

Gehäusematerial	Beton
Gehäusefarbe	Grau
Oberflächenstruktur	Matt
Montageart	Aufbaumontage
Montageort	Innen
Montagefläche	Deckenmontage
Schutzklasse	II / Schutzisolierung
max. Leistung	1x max. 35 W
Eingangsspannung	220-240 V/AC 50 / 60 Hz
Fassung / Sockel	GU10
Anzahl Sockel	1 STK
Dimmbar	Ja
Ansteuerung	Dimmbar über optionales Leuchtmittel
Bewegungsmelder	Nein
Ausführung	Ohne Leuchtmittel
Lichtaustrittsflächen	1
Lichtcharakteristik	Direkt
Lichtrichtung	Unten
Länge	70 mm
Breite	70 mm
Höhe	250 mm
Sockellänge	80 mm
Sockel L x B x H	80 x 80 x 30 mm
Sockelbreite	80 mm
Sockelhöhe	30 mm
Artikelgewicht	1847 g
Arbeitstemperatur	-5 bis 40 °C
Lagertemperatur	-10 bis 60 °C
IP Schutzart	IP 20

