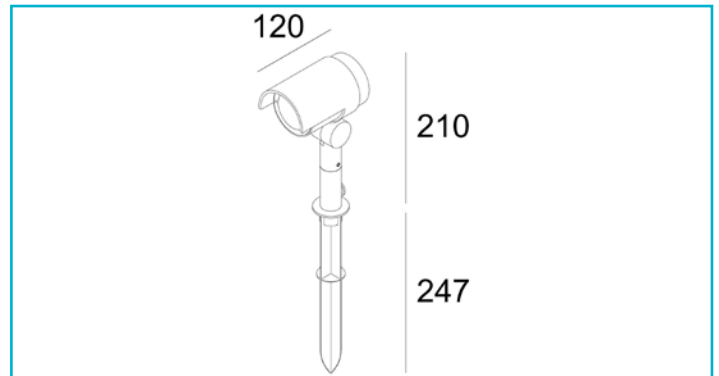


**Erdspießstrahler**  
**Keid II, 10 W, 3000 K, Grau**


<b>Gehäusematerial</b>	Aluminium
<b>Gehäusefarbe</b>	Dunkelgrau
<b>Material Lichtaustritt</b>	Glas
<b>Montageart</b>	Aufbaumontage
<b>Montageort</b>	Außen
<b>Montagefläche</b>	Bodenmontage
<b>Schutzklasse</b>	I / Schutzerdung
<b>Leistungsaufnahme</b>	10,3 W
<b>Eingangsspannung</b>	220-240 V/AC 50 / 60 Hz
<b>Netzgerät inkl.</b>	Ja
<b>Anschlussleitung Primär</b>	Ja
<b>Leitungsende Primär</b>	Anschlussbox IP65
<b>Leitungslänge Primär</b>	0,5 m
<b>Anschlussart nach Norm</b>	Typ X
<b>Dimmbar</b>	Nein
<b>Bewegungsmelder</b>	Nein

<b>Lichtquelle</b>	LED, Lichtquelle nicht wechselbar
<b>Lichtfarbe</b>	Warmweiß (WW)
<b>Farbtemperatur</b>	3000 K
<b>Farbkonsistenz</b>	6 SDCM
<b>Farbkonsistenz Lichtquelle</b>	6 SDCM
<b>Farbwiedergabe (Ra)</b>	80
<b>Bemessungslichtstrom</b>	800 lm
<b>Lichtausbeute</b>	77,7 lm/W
<b>Abstrahlwinkel</b>	45 Grad
<b>Lichtverteilung</b>	Symmetrisch
<b>120°/Verteilungscharakteristik</b>	DLS

<b>Schwenkwinkel</b>	180 Grad
<b>Lichtaustrittsflächen</b>	1
<b>Lichtcharakteristik</b>	Direkt
<b>Lichtrichtung</b>	Oben

<b>Länge</b>	120 mm
<b>Höhe</b>	457 mm
<b>Durchmesser</b>	75 mm
<b>Artikelgewicht</b>	833 g
<b>Arbeitstemperatur</b>	-20 bis 40 °C
<b>Lagertemperatur</b>	-10 bis 60 °C
<b>IP Schutzart</b>	IP 65
<b>Lebensdauer L70 / B50</b>	30000 h
<b>Schaltzyklen</b>	25000
<b>Energieverbrauch EEI</b>	11 kWh/1000h G

