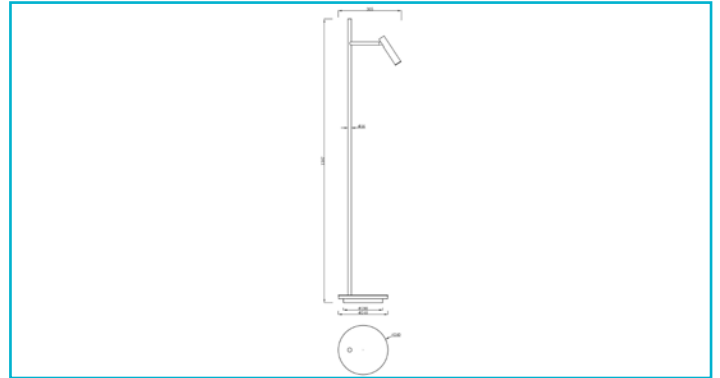


**Stehleuchte**  
**Brahe, 11,5 W, 3000 K, Weiß**


Ob als Nachttischlampe oder Stehlampe hinter dem Lesesessel, wenn man das Buch oder die Zeitung zur Seite legt, fehlt es herkömmlichen Leseleuchten oftmals an indirekten Lichtoptionen. Hier setzt die BRAHE mit ihrem beleuchteten Sockel an, der sich separat schalten lässt und stimmungsvolle, indirekte Lichtinseln erschafft, die auch nach dem Lesen mit dem passenden Licht überzeugen.

**Besonderheiten**

- dreh- und schwenkbar
- direkte & indirekte Beleuchtung separat schaltbar

<b>Gehäusematerial</b>	Aluminium	<b>Artikelgewicht</b>	4575 g
<b>Gehäusefarbe</b>	Weiß	<b>Arbeitstemperatur</b>	0 bis 60 °C
<b>Schutzklasse</b>	II / Schutzisolierung	<b>Lagertemperatur</b>	0 bis 60 °C
<b>Leistung wählbar</b>	3 W, 8 W	<b>IP Schutzart</b>	IP 20
<b>Leistungsaufnahme</b>	0,5 W	<b>Lebensdauer L70 / B50</b>	30000 h
<b>Bereitschaftsmodus</b>		<b>Schaltzyklen</b>	100000
<b>Eingangsspannung</b>	220-240 V/AC 50 / 60 Hz	<b>Energieverbrauch</b>	12 kWh/1000h
<b>Netzgerät inkl.</b>	Ja	<b>EEL</b>	G
<b>Anschlussleitung Primär</b>	Ja		
<b>Leitungsende Primär</b>	Netzstecker IP20		
<b>Anschlussart nach Norm</b>	Typ Y		
<b>Dimmbar</b>	Nein		
<b>Ansteuerung</b>	Taster		
<b>Bewegungsmelder</b>	Nein		
<b>Lichtquelle</b>	LED, Lichtquelle nicht wechselbar		
<b>Lichtfarbe</b>	Warmweiß (WW)		
<b>Farbtemperatur</b>	3000 K		
<b>Farbkonsistenz</b>	6 SDCM		
<b>Farbkonsistenz Lichtquelle</b>	6 SDCM		
<b>Farbwiedergabe (Ra)</b>	80		
<b>Bemessungslichtstrom</b>	735 lm		
<b>Lichtausbeute</b>	46,09 lm/W		
<b>Abstrahlwinkel</b>	25 Grad		
<b>Lichtverteilung</b>	Symmetrisch		
<b>120°/Verteilungscharakteristik</b>	DLS		
<b>Schwenkwinkel</b>	90 Grad		
<b>Lichtaustrittsflächen</b>	2		
<b>Lichtcharakteristik</b>	Direkt, Indirekt		
<b>Lichtrichtung</b>	Unten, Seite		
<b>Höhe</b>	1387 mm		
<b>Durchmesser</b>	305 mm		

