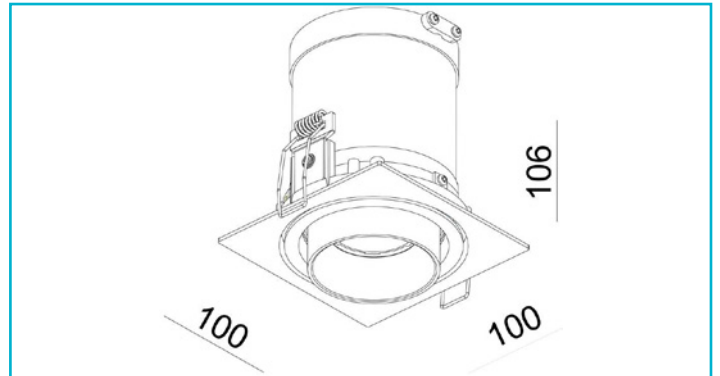


Einbaustrahler
Rigel Mini Square Single, 11 W, 3000 K, Weiß


Gehäusematerial	Aluminium
Gehäusefarbe	Weiß
Oberflächenstruktur	Matt
Material Lichtaustritt	Kunststoff
Oberfläche Lichtaustritt	Transparent
Montageart	Einbaumontage
Montageort	Innen
Montagefläche	Deckenmontage

Schutzklasse	III / Schutzkleinspannung
Betriebsart	Stromkonstant
Leistungsaufnahme	11 W
Leistungsaufnahme Bereitschaftsmodus	0,5 W
Eingangsspannung	21-22 V/DC
Bemessungsstrom	500 mA
Netzgerät inkl.	Nein
Anschlussleitung Sekundär	Ja
Dimmbar	Ja
Ansteuerung	Dimmbar über optionales Netzgerät
Bewegungsmelder	Nein

Lichtquelle	LED, Lichtquelle nicht wechselbar
Farbtemperatur	3000 K
Farbkonsistenz	6 SDCM
Farbkonsistenz Lichtquelle	6 SDCM
Farbwiedergabe (Ra)	90
Bemessungslichtstrom	700 lm
Lichtausbeute	63,6 lm/W
Abstrahlwinkel	35 Grad
Lichtverteilung	Symmetrisch
120°/Verteilungscharakteristik	DLS

Schwenkwinkel	90 Grad
----------------------	---------

Lichtaustrittsflächen	1
Lichtcharakteristik	Direkt
Lichtrichtung	Unten
Länge	100 mm
Breite	100 mm
Höhe	106 mm
Durchmesser	97 mm
Produktmaß Einbautiefe	120 mm
Ausschnittsmaß Durchmesser	89 mm
Artikelgewicht	554 g
Arbeitstemperatur	-5 bis 40 °C
Lagertemperatur	-10 bis 40 °C
IP Schutzart	IP 20
Lebensdauer L70 / B50	25000 h
Schaltzyklen	15000
Energieverbrauch	11 kWh/1000h
EEL	G

