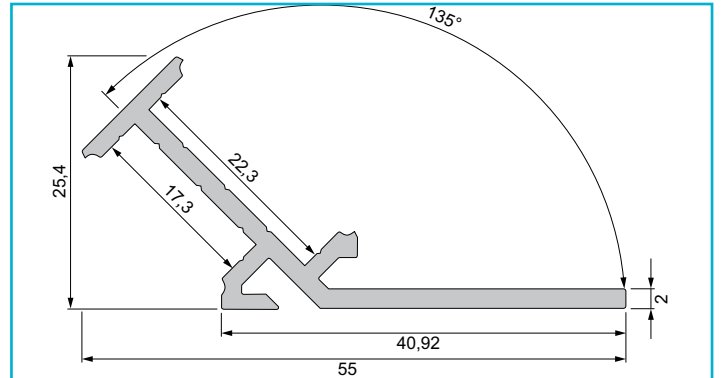


**Profil**  
**Winkel-Profil 135° AV-02-20, 2m, Silber**





**Besonderheiten**

- für LED-Stripes bis 22 mm Breite

<b>Gehäusematerial</b>	Aluminium
<b>Gehäusefarbe</b>	Silber
<b>Oberflächenstruktur</b>	Matt, Eloxiert
<b>Montageort</b>	Innen, Außen
<b>Wärmeleitfähigkeit</b>	900 J/(kg*K)
<b>Länge</b>	2000 mm
<b>Breite</b>	55 mm
<b>Höhe</b>	25,4 mm
<b>Artikelgewicht</b>	785 g

**Zubehör .**

- |               |   |  |
|---------------|---|--|
| <b>930105</b> |  | Montagekleber 310ml                        |
| <b>930350</b> |  | 3M Doppelseitiges Klebeband 50000x25x0,2mm |

**Zubehör .**

- |               |   |  |
|---------------|---|--|
| <b>983040</b> |  | Abdeckung P-01-20, 1m, klar, PMMA, Transparent 95% Transmission, 1000 mm     |
| <b>983041</b> |  | Abdeckung P-01-20, 2m, klar, PMMA, Transparent 95% Transmission, 2000 mm     |
| <b>983044</b> |  | Abdeckung P-01-20, 1m, milchig, PMMA, Satiniert 40% Transmission, 1000 mm    |
| <b>983045</b> |  | Abdeckung P-01-20, 2m, milchig, PMMA, Satiniert 40% Transmission, 2000 mm    |
| <b>983046</b> |  | Abdeckung P-01-20, 3m, milchig, PMMA, Satiniert 40% Transmission, 3000 mm    |
| <b>983539</b> |  | Abdeckung F-01-15, 3m, matt, PMMA, Teiltransparent 75% Transmission, 3000 mm |
| <b>984044</b> |  | Abdeckung H-01-20, 1m, milchig, PMMA, Satiniert 40% Transmission, 1000 mm    |
| <b>984045</b> |  | Abdeckung H-01-20, 2m, milchig, PMMA, Satiniert 40% Transmission, 2000 mm    |
| <b>984544</b> |  | Abdeckung R-01-20, 1m, milchig, PMMA, Satiniert 40% Transmission, 1000 mm    |
| <b>984545</b> |  | Abdeckung R-01-20, 2m, milchig, PMMA, Satiniert 40% Transmission, 2000 mm    |