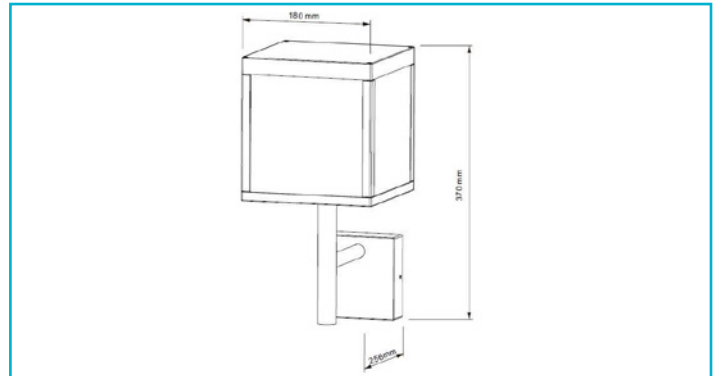


**Wandaufbauleuchte**  
**Lacertae Motion, 10 W, 3000 K, Grau**

IP54



LACERTAE ist ein Lichtfänger – und garantiert ein Blickfang. Passend zur tragbaren Variante überzeugt die LACERTAE auch als rustikale Wandleuchte inklusive Bewegungsmelder an Ziegel- und Natursteinwänden.

**Besonderheiten**

- Sockel L x B x H: 98 x 30 x 105 mm

<b>Gehäusematerial</b>	Aluminium
<b>Gehäusefarbe</b>	Dunkelgrau
<b>Material Lichtaustritt</b>	Glas
<b>Montageart</b>	Aufbaumontage
<b>Montageort</b>	Außen
<b>Montagefläche</b>	Wandmontage

<b>Schutzklasse</b>	I / Schutzerdung
<b>Leistungsaufnahme</b>	10 W
<b>Leistungsaufnahme vernetzter Bereitschaftsmodus</b>	0,5 W
<b>Eingangsspannung</b>	110-240 V/AC 50 / 60 Hz
<b>Netzgerät inkl.</b>	Ja
<b>Dimmbar</b>	Nein
<b>Bewegungsmelder</b>	Ja
<b>Bewegungsmelder Art</b>	Infrarot
<b>Erfassungsreichweite</b>	1-10 m
<b>Erfassungswinkel</b>	120 Grad

<b>Lichtquelle</b>	LED, Lichtquelle nicht wechselbar
<b>Farbtemperatur</b>	3000 K
<b>Farbkonsistenz</b>	6 SDCM
<b>Farbkonsistenz Lichtquelle</b>	6 SDCM
<b>Farbwiedergabe (Ra)</b>	80
<b>Bemessungslichtstrom</b>	440 lm
<b>Lichtausbeute</b>	44 lm/W
<b>Abstrahlwinkel</b>	120 Grad
<b>120°/Verteilungscharakteristik</b>	NDLS

<b>Lichtaustrittsflächen</b>	1
<b>Lichtcharakteristik</b>	Direkt
<b>Lichtrichtung</b>	Unten

<b>Länge</b>	180 mm
--------------	--------

<b>Breite</b>	256 mm
<b>Höhe</b>	370 mm
<b>Sockellänge</b>	98 mm
<b>Sockel L x B x H</b>	98 x 30 x 105 mm
<b>Sockelbreite</b>	30 mm
<b>Sockelhöhe</b>	105 mm

<b>Arbeitstemperatur</b>	-5 bis 40 °C
<b>Lagertemperatur</b>	-10 bis 60 °C
<b>IP Schutzart</b>	IP 54
<b>Lebensdauer L70 / B50</b>	20000 h
<b>Schaltzyklen</b>	15000
<b>Energieverbrauch</b>	10 kWh/1000h
<b>EEL</b>	G

