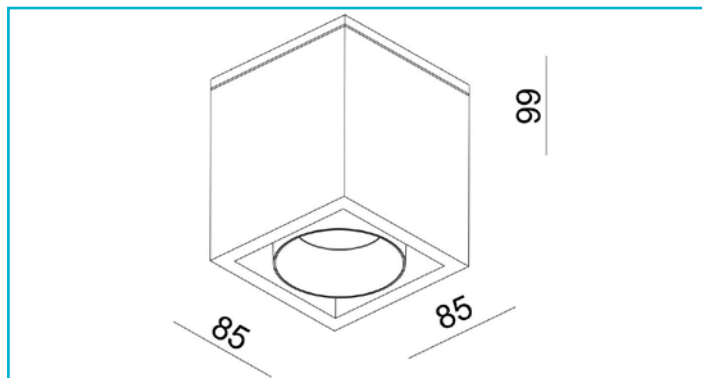


Deckenaufbauleuchte
Ceti, 11 W, DIM, 3000 K, Weiß

IP44



Vor allem wenn es um die Ausleuchtung von Hauseingängen, Terrassen oder anderen Zuwegen geht sind die speziell für den Außenbereich gestalteten Aufbaustrahler die richtige Wahl. Die für diesen Zweck nötigen Schutzklassen sind ebenfalls vorhanden wie auch verschiedene Farben und Formen. Universell einsetzbar und als Sicherheitsaspekt nicht zu vernachlässigen.

Gehäusematerial	Aluminium	Länge	85 mm
Gehäusefarbe	Weiß	Breite	85 mm
Oberflächenstruktur	Matt	Höhe	99 mm
Material Lichtaustritt	Kunststoff	Sockellänge	85 mm
Oberfläche Lichtaustritt	Transparent	Sockelbreite	85 mm
Montageart	Aufbaumontage	Arbeitstemperatur	-20 bis 40 °C
Montageort	Außen	Lagertemperatur	-10 bis 60 °C
Montagefläche	Deckenmontage	IP Schutzart	IP 44
Schutzklasse	I / Schutzerdung	Lebensdauer L70 / B50	30000 h
Leistungsaufnahme	11 W	Schaltzyklen	15000
Leistungsaufnahme Bereitschaftsmodus	0,5 W	Energieverbrauch	11 kWh/1000h
Eingangsspannung	220-240 V/AC 50 / 60 Hz	EEI	G
Netzgerät inkl.	Ja		
Dimmbar	Ja		
Ansteuerung	Phasenanschnittsdimmer, Phasenabschnittsdimmer		
Bewegungsmelder	Nein		
Lichtquelle	LED, Lichtquelle nicht wechselbar		
Farbtemperatur	3000 K		
Farbkonsistenz	6 SDCM		
Farbkonsistenz Lichtquelle	6 SDCM		
Farbwiedergabe (Ra)	80		
Bemessungslichtstrom	730 lm		
Lichtausbeute	66,4 lm/W		
Abstrahlwinkel	35 Grad		
Lichtverteilung	Symmetrisch		
120°/Verteilungscharakteristik	DLS		
Lichtaustrittsflächen	1		
Lichtcharakteristik	Direkt		
Lichtrichtung	Unten		

