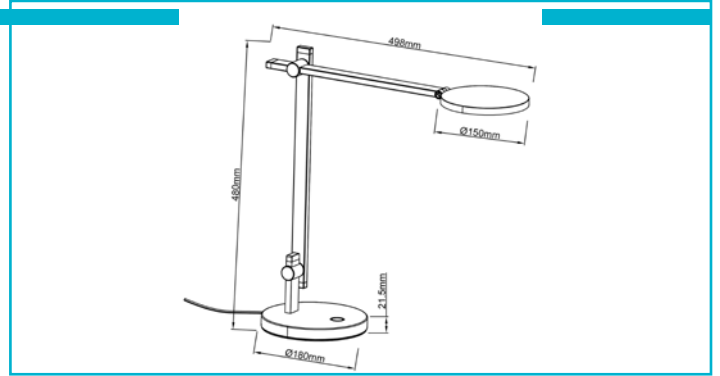


Tischleuchte
Adhara, 12 W, DIM, 3000 K, Schwarz


Klassisches Design modern interpretiert – die aus Aluminium gefertigte ADHARA besticht durch ihre klassischen Linien, modernste Materialien und hohe Flexibilität. Durch die zwei bzw. drei Gelenke lässt sich die ADHARA auf jede Situation optimal einstellen. Ihr starkes LED-Modul liefert 950 Lumen und lässt sich dank Touch-Sensor auch dimmen. Ob Chefbüro oder Kinderschreibtisch, die ADHARA macht überall eine gute Figur.

Besonderheiten

- über Gelenke dreh- und schwenkbar
- 3-stufig dimmbar über Touch-Sensor

Gehäusematerial	Aluminium	Höhe	480 mm
Gehäusefarbe	Schwarz	Durchmesser	150 mm
Material Lichtaustritt	Kunststoff	Sockelhöhe	21,5 mm
Montageort	Innen	Sockel H x Ø	21,5 x 180 mm
		Sockeldurchmesser	180 mm
Schutzklasse	II / Schutzisolierung	Artikelgewicht	2388 g
Leistungsaufnahme	12 W	Arbeitstemperatur	-5 bis 40 °C
Leistungsaufnahme Bereitschaftsmodus	0,5 W	Lagertemperatur	-20 bis 50 °C
Eingangsspannung	100-240 V/AC 50 / 60 Hz	IP Schutzart	IP 20
Netzgerät inkl.	Ja	Max. Anzahl je LS B10	27 STK
Anschlussleitung Primär	Ja	Max. Anzahl je LS B16	27 STK
Leitungsende Primär	Netzstecker	Max. Anzahl je LS C10	27 STK
Leitungslänge Primär	1,6 m	Max. Anzahl je LS C16	27 STK
Dimmbar	Ja	Lebensdauer L70 / B50	25000 h
Ansteuerung	Touch-Sensor	Schaltzyklen	12500
Bewegungsmelder	Nein	Energieverbrauch	12 kWh/1000h
		EEL	G
Lichtquelle	LED, Lichtquelle nicht wechselbar		
Lichtfarbe	Warmweiß (WW)		
Farbtemperatur	3000 K		
Farbkonsistenz	6 SDCM		
Farbkonsistenz Lichtquelle	6 SDCM		
Farbwiedergabe (Ra)	80		
Bemessungslichtstrom	950 lm		
Lichtausbeute	79,2 lm/W		
Abstrahlwinkel	120 Grad		
120°/Verteilungscharakteristik	DLS		
Schwenkwinkel	180 Grad		
Lichtaustrittsflächen	1		
Lichtcharakteristik	Direkt		
Lichtrichtung	Unten		
Länge	498 mm		

