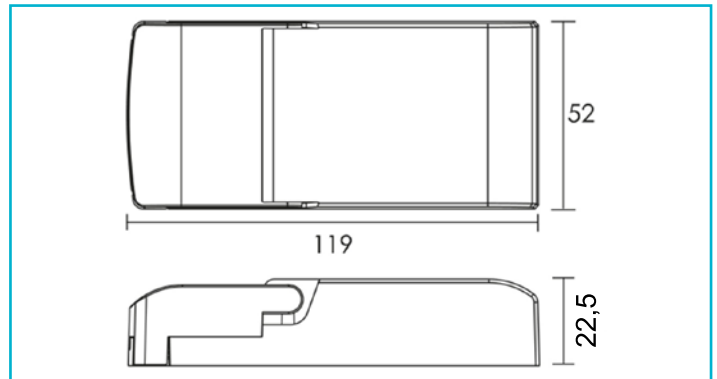




**Netzgerät (CC, DC) dimmbar
BASIC, DIM, Multi CC, IE-25D**



Ein Muss für jeden Elektriker: Die MULTI-CURRENT DALI Netzgeräte sind eine echte Allzweckwaffe für den universellen Einsatz.

Die Ansteuerung kann über DALI1 oder DALI2 (vollständig auf- und abwärtskompatibel) oder via Intelli-Push erfolgen. Hierbei benötigen die MULTI-CURRENT Netzgeräte keine zusätzlichen Steuerungskomponenten und werden mittels kostengünstiger 230V Standardtaster gesteuert. Sie verfügen weiterhin mit der neuen Intelli-Push-Funktion über eine wegweisende Synchronisierungsmöglichkeit,

Besonderheiten

- dimmbar mit Dalil / Dalil2
- dimmbar über 230V Push-Taster [An/Aus, Helligkeit]
- Intelli-Push-Funktion [Tastenkombination synchronisiert bei Bedarf alle angeschlossenen Netzgeräte]
- Strombereich über Dipschalter einstellbar
- ohne Ansteuerung/Dimmung betreibbar
- Dimmbereich 1-100%
- flimmerfrei
- Kurzschluss- / Überlastungsschutz, Überhitzungsschutz

Gehäusematerial	Kunststoff
Gehäusefarbe	Schwarz
Betriebsart	Stromkonstant
Schutzklasse	II / Schutzisolierung
Leistung	5,0-25 W
Ausgangsspannung	20-60 V/DC
Ausgangsstrom wählbar	260 mA, 350 mA, 400 mA, 450 mA, 500 mA, 550 mA, 600 mA, 700 mA
Dimmbar	Ja
Ansteuerung	DALI 2 / DT6, Intelli Push-Dim
Anzahl Kanäle	1
Leistungsfaktor	0,97
Max. Anzahl je LS B10	46
Max. Anzahl je LS B16	74
Max. Anzahl je LS C10	62
Max. Anzahl je LS C16	100
Einschaltstrom max.	15 A / 100 µs
kapazitive Last	205,6 nF
Referenzpunkt tc	85 °C
Arbeitstemperatur	-20 bis 50 °C
Lagertemperatur	-20 bis 70 °C
IP Schutzart	IP 20
Länge	119 mm
Breite	52 mm
Höhe	22,5 mm
Artikelgewicht	118 g

Multi-CC variable Leistungs-/Spannungsbereiche		
Stromstärke	Leistung	Spannung
260mA	5,00W - 15,50W	20V - 60V
350mA	7,00W - 20,00W	20V - 60V
400mA	8,00W - 24,00W	20V - 60V
450mA	9,00W - 25,00W	20V - 55V
500mA	10,00W - 25,00W	20V - 50V
550mA	11,00W - 25,00W	20V - 45V
600mA	12,00W - 25,00W	20V - 42V
700mA	14,00W - 25,00W	20V - 36V

max. 2 Lampen je Kanal - Spannungsbereich überprüfen!

