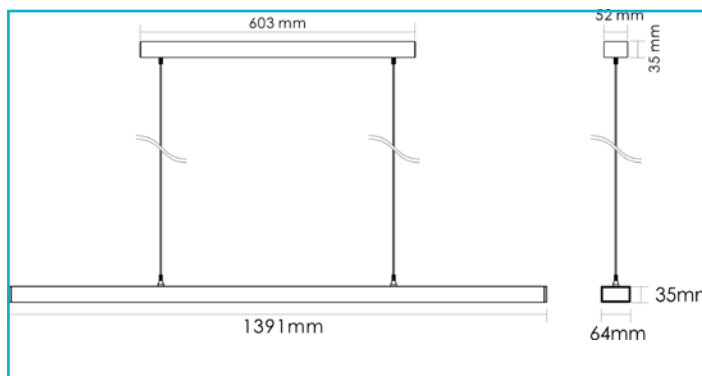


**Pendelleuchte**  
**Office Three Pro Up and Down, 77 W, DALI, 4000 K, Weiß**

**Besonderheiten**

- Bildschirmarbeitsplatztauglich (gemäß EN 12464-1 BAP65 [L65 = 3000cd/m<sup>2</sup>])
- BEG-förderfähig
- CRI > 95 für direkten Lichtanteil
- Indirekter Lichtanteil 85%
- D4i Netzgerät für direkte Kopplung mit DALI Sensor

<b>Gehäusematerial</b>	Aluminium
<b>Gehäusefarbe</b>	Weiß
<b>Oberflächenstruktur</b>	Matt
<b>Material Lichtaustritt</b>	Polycarbonat - PC
<b>BEG Förderfähig</b>	Ja
<b>Bildschirmarbeitsplatztauglich</b>	Ja
<b>Montageart</b>	Aufbaumontage
<b>Montageort</b>	Innen
<b>Montagefläche</b>	Deckenmontage
<b>Funktionen</b>	Korridorfunktion DALI, Notstromfähig

<b>Schutzklasse</b>	I / Schutzerdung
<b>Leistungsaufnahme</b>	77 W
<b>Leistungsaufnahme Bereitschaftsmodus</b>	0,5 W
<b>Eingangsspannung</b>	220-240 V/AC 50 / 60 Hz
<b>Netzgerät inkl.</b>	Ja
<b>Dimmbar</b>	Ja
<b>Dimmbereich min./max.</b>	0,01-100 %
<b>Ansteuerung</b>	DALI 2 / DT6 D4i, Intelli Push-Dim

<b>Bewegungsmelder</b>	Nein
<b>Spannungsbereich DC</b>	176-280 V/DC
<b>Spannungsbereich Notbeleuchtung</b>	200-264 V/DC

<b>Lichtquelle</b>	LED, Lichtquelle wechselbar TC
<b>Farbtemperatur</b>	4000 K
<b>Farbkonsistenz</b>	3 SDCM
<b>Farbkonsistenz Lichtquelle</b>	3 SDCM
<b>Farbwiedergabe (Ra)</b>	95
<b>Bemessungslichtstrom</b>	10900 lm
<b>Lichtausbeute</b>	141,5 lm/W
<b>Abstrahlwinkel</b>	115 Grad
<b>Abstrahlwinkel 2</b>	50 Grad

<b>UGR</b>	6
<b>Länge</b>	1391 mm
<b>Breite</b>	64 mm
<b>Höhe</b>	35 mm
<b>Sockellänge</b>	603 mm
<b>Socket L x B x H</b>	603 x 52 x 35 mm
<b>Socketbreite</b>	52 mm
<b>Sockethöhe</b>	35 mm
<b>Pendellänge max.</b>	2500 mm

<b>Arbeitstemperatur</b>	-20 bis 45 °C
<b>Lagertemperatur</b>	-40 bis 80 °C
<b>Oberflächentemperatur max.</b>	45 °C
<b>IP Schutzart</b>	IP 20
<b>IK Schutzklasse</b>	IK03
<b>Einschaltstrom max.</b>	34,4 A / 160 µs
<b>Max. Anzahl je LS B10</b>	12 STK
<b>Max. Anzahl je LS B16</b>	19 STK
<b>Max. Anzahl je LS C10</b>	16 STK
<b>Max. Anzahl je LS C16</b>	25 STK

<b>Lebensdauer L70 / B50</b>	72000 h
<b>Lebensdauer L80 / B10</b>	50000 h
<b>Lebensdauer L80 / B50</b>	51000 h
<b>Schaltzyklen</b>	100000 STK
<b>Energieverbrauch</b>	77 kWh/1000h
<b>Energieeffizienzklasse Lichtquelle</b>	Dieses Produkt enthält eine Lichtquelle der Energieeffizienzklasse C.

