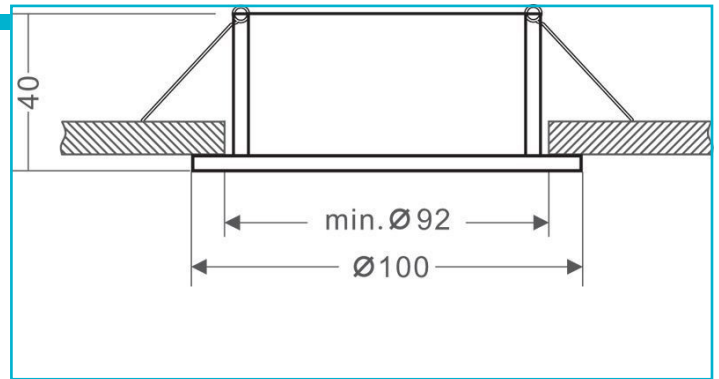


Einbaustrahler
Enif Round, 1x max. 35 W MR16, Weiß
**Besonderheiten**

- dimmbar
- schwenkbar
- wechselbares Leuchtmittel (GU5,3/MR16)

Gehäusematerial	Aluminium	IP Schutzart	IP 20
Gehäusefarbe	Weiß		
Montageart	Einbaumontage		
Montageort	Innen		
Montagefläche	Deckenmontage		
Schutzklasse	III / Schutzkleinspannung		
Betriebsart	Spannungskonstant		
max. Leistung	1x max. 35 W		
Eingangsspannung	12 V/AC/DC		
Fassung / Sockel	GU5.3 / MR16		
Anzahl Sockel	1 STK		
Netzgerät inkl.	Nein		
Anschlussleitung Sekundär	Ja		
Dimmbar	Ja		
Ansteuerung	Dimmbar über optionales Leuchtmittel		
Bewegungsmelder	Nein		
Ausführung	Ohne Leuchtmittel		
Schwenkwinkel	35 Grad		
Lichtaustrittsflächen	1		
Lichtcharakteristik	Direkt		
Lichtrichtung	Unten		
Breite	100 mm		
Höhe	45 mm		
Durchmesser	100 mm		
Produktmaß Einbautiefe	85 mm		
Ausschnittsmaß Durchmesser	90 mm		
Artikelgewicht	124 g		
Arbeitstemperatur	-5 bis 40 °C		
Lagertemperatur	-10 bis 40 °C		

