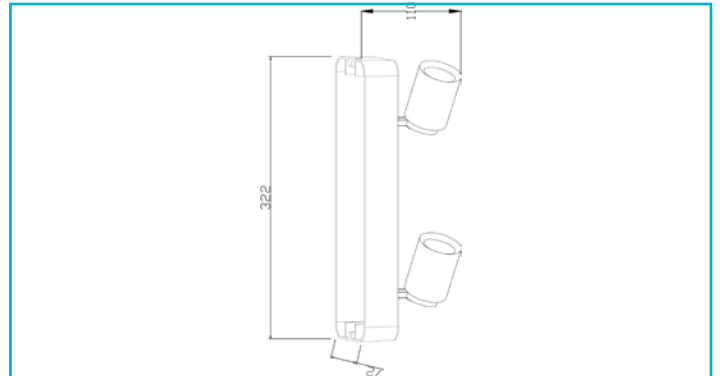


Deckenaufbauleuchte
Librae Linear II, 2x max. 50 W GU10, Schwarz
**Besonderheiten**

- wechselbares Leuchtmittel (GU10)
- dreh- und schwenkbar
- max. 50 W pro Leuchte

Gehäusematerial	Aluminium	Lagertemperatur	-10 bis 40 °C
Gehäusefarbe	Schwarz	IP Schutzart	IP 20
Oberflächenstruktur	Matt		
Montageart	Aufbaumontage		
Montageort	Innen		
Montagefläche	Deckenmontage		
Schutzklasse	I / Schutzerdung		
max. Leistung	2x max. 50 W		
Eingangsspannung	220-240 V/AC 50 / 60 Hz		
Fassung / Sockel	GU10		
Anzahl Sockel	2 STK		
Dimmbar	Ja		
Ansteuerung	Dimmbar über optionales Leuchtmittel		
Bewegungsmelder	Nein		
Ausführung	Ohne Leuchtmittel		
Schwenkwinkel	90 Grad		
Lichtaustrittsflächen	2		
Lichtcharakteristik	Direkt		
Lichtrichtung	Unten		
Länge	322 mm		
Breite	72 mm		
Höhe	110 mm		
Durchmesser	65 mm		
Sockellänge	322 mm		
Sockel L x B x H	322 x 72 x 30 mm		
Sockelbreite	72 mm		
Sockelhöhe	30 mm		
Artikelgewicht	762 g		
Arbeitstemperatur	-5 bis 40 °C		