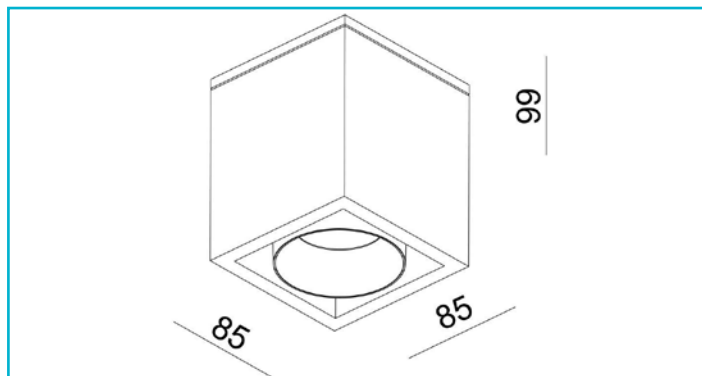


**Deckenaufbauleuchte**  
**Ceti, 11 W, DIM, 3000 K, Weiß**

IP44



Vor allem wenn es um die Ausleuchtung von Hauseingängen, Terrassen oder anderen Zuwegen geht sind die speziell für den Außenbereich gestalteten Aufbaustrahler die richtige Wahl. Die für diesen Zweck nötigen Schutzklassen sind ebenfalls vorhanden wie auch verschiedene Farben und Formen. Universell einsetzbar und als Sicherheitsaspekt nicht zu vernachlässigen.

<b>Gehäusematerial</b>	Aluminium	<b>Länge</b>	85 mm
<b>Gehäusefarbe</b>	Weiß	<b>Breite</b>	85 mm
<b>Oberflächenstruktur</b>	Matt	<b>Höhe</b>	99 mm
<b>Material Lichtaustritt</b>	Kunststoff	<b>Sockellänge</b>	85 mm
<b>Oberfläche Lichtaustritt</b>	Transparent	<b>Sockelbreite</b>	85 mm
<b>Montageart</b>	Aufbaumontage	<b>Arbeitstemperatur</b>	-20 bis 40 °C
<b>Montageort</b>	Außen	<b>Lagertemperatur</b>	-10 bis 60 °C
<b>Montagefläche</b>	Deckenmontage	<b>IP Schutzart</b>	IP 44
<b>Schutzklasse</b>	I / Schutzerdung	<b>Lebensdauer L70 / B50</b>	30000 h
<b>Leistungsaufnahme</b>	11 W	<b>Schaltzyklen</b>	15000
<b>Leistungsaufnahme Bereitschaftsmodus</b>	0,5 W	<b>Energieverbrauch</b>	11 kWh/1000h
<b>Eingangsspannung</b>	220-240 V/AC 50 / 60 Hz	<b>EEI</b>	G
<b>Netzgerät inkl.</b>	Ja		
<b>Dimmbar</b>	Ja		
<b>Ansteuerung</b>	Phasenanschnittsdimmer, Phasenabschnittsdimmer		
<b>Bewegungsmelder</b>	Nein		
<b>Lichtquelle</b>	LED, Lichtquelle nicht wechselbar		
<b>Farbtemperatur</b>	3000 K		
<b>Farbkonsistenz</b>	6 SDCM		
<b>Farbkonsistenz Lichtquelle</b>	6 SDCM		
<b>Farbwiedergabe (Ra)</b>	80		
<b>Bemessungslichtstrom</b>	730 lm		
<b>Lichtausbeute</b>	66,4 lm/W		
<b>Abstrahlwinkel</b>	35 Grad		
<b>Lichtverteilung</b>	Symmetrisch		
<b>120°/Verteilungscharakteristik</b>	DLS		
<b>Lichtaustrittsflächen</b>	1		
<b>Lichtcharakteristik</b>	Direkt		
<b>Lichtrichtung</b>	Unten		

