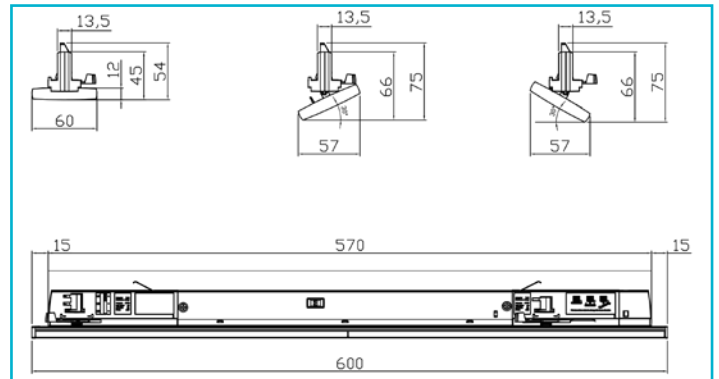


3-Phasenleuchte
Linear Pro, Tilt, 20 W, 4000 K, Schwarz


Die LINEAR PRO TILT 3-Phasen Stromschienenleuchte ist die ideale Lösung für die Beleuchtung von Verkaufsregalen. Diese Leuchte bietet eine perfekte Kombination aus Funktionalität und Vielseitigkeit. Sie kann nach unten arretiert oder um bis zu 30° zu jeder Seite geschwenkt werden, um das Licht präzise auszurichten. Dank ihrer BEG-Förderfähigkeit können Sie von finanziellen Vorteilen profitieren. Mit einer hohen Lebensdauer von 60.000 Stunden [L80B50] ist diese Leuchte eine langfristige Investition. Die Leistung ist in drei Stufen einstellbar [außer bei den DALI-Modellen], um das Licht optimal an die Anforderungen anzupassen.

Besonderheiten

- BEG förderfähig
- notstromfähig [198-264 V/DC EOFI: 100%]
- nach unten strahlend arretierbar
- schwenkbar bis zu 30° je Seite
- hohe Lebensdauer 60.000h [L80B50]
- besonders energieeffizient
- Leistung in 4 Stufen einstellbar

Gehäusematerial	Stahl
Gehäusefarbe	Schwarz
Material Lichtaustritt	PMMA
Funktionen	Notstromfähig, Phasenschalter
Schutzklasse	I / Schutzerdung
Leistung wählbar	14 W, 16 W, 18 W, 20 W
Eingangsspannung	198-264 V/AC 50 / 60 Hz
Netzgerät inkl.	Ja
Dimmbar	Nein
Bewegungsmelder	Nein
Spannungsbereich DC	198-264 V/DC
Spannungsbereich Notbeleuchtung	198-264 V/DC
EOFI	100 %

Artikelgewicht	700 g
Arbeitstemperatur	-25 bis 40 °C
Lagertemperatur	-40 bis 85 °C
IP Schutzart	IP 20
IK Schutzklasse	IK03

Lebensdauer L70 / B50	60000 h
Lebensdauer L80 / B50	60000 h
Schaltzyklen	100000
Energieverbrauch	20 kWh/1000h
Energieeffizienzklasse Lichtquelle	Dieses Produkt enthält eine Lichtquelle der Energieeffizienzklasse B.

Lichtquelle	LED, Lichtquelle wechselbar TC
Lichtfarbe	Neutralweiß (NW)
Farbtemperatur	4000 K
Farbkonsistenz	3 SDCM
Farbkonsistenz Lichtquelle	3 SDCM
Farbwiedergabe (Ra)	90
Bemessungslichtstrom	3200 lm
Lichtausbeute	160 lm/W
Abstrahlwinkel	60 Grad
UGR	19
Lichtverteilung	Symmetrisch
Schwenkwinkel	60 Grad
Lichtaustrittsflächen	1
Lichtcharakteristik	Direkt
Lichtrichtung	Unten
Länge	600 mm
Breite	60 mm
Höhe	54 mm

