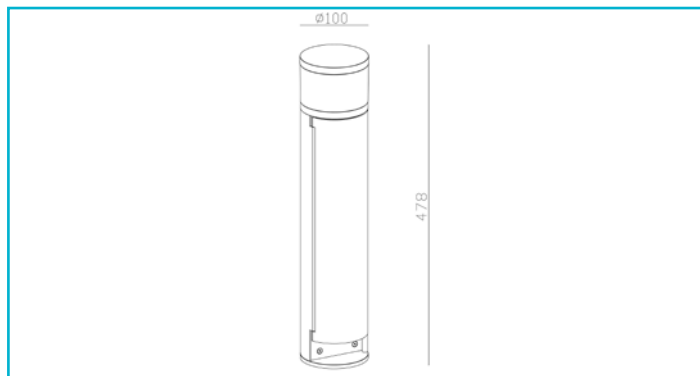
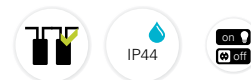


Energieverteiler

Arawan 480 mm, 3680 W, 4,8 W, 3000 K, Grau



Manchmal braucht es etwas mehr als einfach nur Licht. Mit unserem Steckdosenturm, erhältlich mit und ohne Leuchte, schließen wir eine weitere Lücke in unserem Sortiment. Gestalten Sie Ihren Garten noch flexibler, selbstverständlich in bewährter DEKO-LIGHT Qualität zum fairen Preis.

Besonderheiten

- sichere Energieverteilung im Außenbereich
- Gesamtbelastung max. 3680W
- Steckdosen und Leuchte getrennt schaltbar [nur Art.Nr. 733054]
- Anschlussbox mit IP67 und Zubehör im Lieferumfang enthalten
- Durchgangsverdrahtung möglich

Gehäusematerial	Aluminium
Gehäusefarbe	Dunkelgrau
Material Lichtaustritt	Kunststoff
Farbe Lichtaustritt	Weiß
Durchgangsverdrahtung möglich	Ja
Montageart	Aufbaumontage
Montageort	Außen
Montagefläche	Bodenmontage
Funktionen	Leuchte und Steckdose getrennt schaltbar
Schutzklasse	I / Schutzerdung
Leistungsaufnahme	4,8 W
Eingangsspannung	220-240 V/AC 50 / 60 Hz
Bemessungsstrom	16 A
Netzgerät inkl.	Ja
Anschlussleitung Primär	Ja
Leitungsende Primär	Anschlussbox IP67
Dimmbar	Nein
Bewegungsmelder	Nein

Höhe	478 mm
Durchmesser	100 mm
Arbeitstemperatur	-20 bis 50 °C
Lagertemperatur	-10 bis 60 °C
IP Schutzart	IP 44
Max. Anzahl je LS B10	26 STK
Max. Anzahl je LS B16	41 STK
Max. Anzahl je LS C10	42 STK
Max. Anzahl je LS C16	68 STK
Lebensdauer L70 / B50	25000 h
Schaltzyklen	100000
Energieverbrauch	5 kWh/1000h
EEI	F

Lichtquelle	LED, Lichtquelle nicht wechselbar
Farbtemperatur	3000 K
Farbkonsistenz	6 SDCM
Farbkonsistenz Lichtquelle	6 SDCM
Farbwiedergabe (Ra)	80
Bemessungslichtstrom	150 lm
Lichtausbeute	31,3 lm/W
Abstrahlwinkel	360 Grad
120°/Verteilungscharakteristik	NDLS
Lichtaustrittsflächen	1
Lichtcharakteristik	Direkt
Lichtrichtung	Seite

