

Artikel Nr.: 732029

Boden- / Wand- / Deckenleuchte, Flood SMD, schwarz, 220-240V AC/50-60Hz, Warmweiß

Technische Daten

Charakteristik

Material	Aluminium Druckguss
Farbe	schwarz
Optik	
im Lieferumfang	1,0 m Anschlußkabel



Elektrische Daten

Leistung	15,00 W
Eingangsspannung	220-240V AC/50-60Hz
Eingangsstrom	
Fassung / Sockel	
Anzahl Sockel	
Netzgerät	inkl. LED-Netzgerät
Ansteuerung	nicht dimmbar
Anschlussmöglichkeit	Netzstecker
Schutzklasse I, II, III	I

Lichttechnische Eigenschaften

Leuchtmittel	Lichtquelle fest
Lichtfarbe	Warmweiß
Farbtemperatur	3000 K
Lichtstrom	1325 lm
Abstrahlwinkel	100°
LED Typ	SMD
LED Anzahl	16
Strahlungsverteilung	582 nm



Artikel Nr.: 732029

Boden- / Wand- / Deckenleuchte, Flood SMD, schwarz, 220-240V AC/50-60Hz, Warmweiß

Lichtrichtung

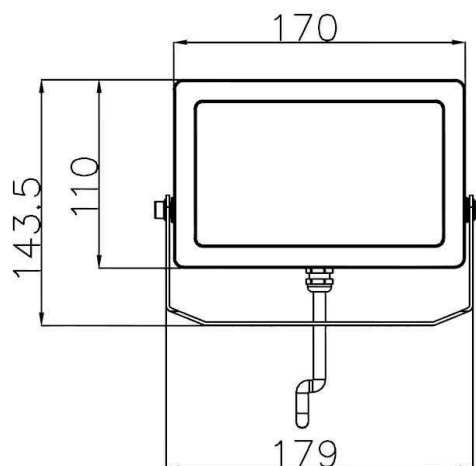
Dreh- und Schwenkbereich	schwenkbar
Neigungswinkel	
Abstrahlverhalten	
Reflektor / Linse	

Abmessungen und Gewicht

Länge	170,00
Breite	143,50
Höhe	27,00
Durchmesser	0,00
Gewicht	830 g

Grenzwerte

Betriebstemperatur	-20°C - +40°C
Lagertemperatur	-10°C - +60°C
IP - Schutzart	IP65/IP44



Artikel Nr.: 732029

Boden- / Wand- / Deckenleuchte, Flood SMD, schwarz, 220-240V AC/50-60Hz, Warmweiß

Allgemeine Eigenschaften

Umwelteigenschaften

Energieeffizienzklasse	G
Energieverbrauch	16 kWh/1000h

Lebensdauer

Lebensdauer	30000 h
Lichtstrom Ende Lebensdauer	0,70
Schaltzyklen	100000

EEL Dieses Produkt enthält eine Lichtquelle der Energieeffizienzklasse G

IP65/IP44



Leuchte der Schutzklasse I bei der der Schutz gegen elektrischen Schlag nicht allein auf der Basisisolierung beruht, sondern die eine zusätzliche Sicherheitsvorkehrung derart enthält, dass berührbare leitfähige Teile mit Mitteln zum Anschluss an den Schutzleiter der festen Installation ausgerüstet sind, so dass im Fehlerfall der Basisisolierung berührbare leitfähige Teile nicht aktiv werden können.



Aufgrund des komplexen Herstellungsprozesses von LED stellen die angegebenen Werte nur rein statistische Größen dar und müssen nicht zwingend den tatsächlichen Parametern jedes einzelnen LED-Moduls entsprechen, sondern können von den typischen Werten abweichen.

Article no.: 732029

Ground- / Wall- / Ceiling lamp, Flood SMD, black, 220-240V AC/50-60Hz, warmwhite

**Technical Data****General Characteristics**

Material	aluminum die casting
Colour	black
Optics	
included in delivery	1,0 m connection cable

Electrical Characteristics

Power	15,00 W
Input Voltage	220-240V AC/50-60Hz
Input current	
Base (standard designation)	
Number of Bases	
Power supply unit	incl. LED-power supply unit
Electronically reversible	not dimmable
Connection possibility	Powerplug
Protection class I, II, III	I

Light Technical Data

Bulb	Lichtquelle fest
Colour Designation	warmwhite
Colour temperature	3000 K
Luminous flux	1325 lm
Beam angle	100°
LED type	SMD
LED quantity	16
Spectral power distribution	582 nm



Article no.: 732029

Ground- / Wall- / Ceiling lamp, Flood SMD, black, 220-240V AC/50-60Hz, warmwhite

Light Direction

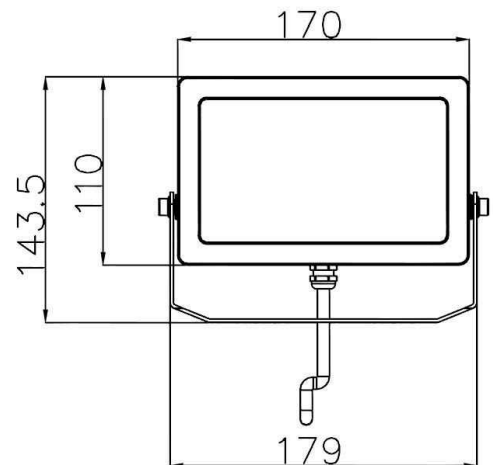
Rotating and tilting range	swivel
Angle of inclination	
Radiation direction	
Reflector / lense	

Dimensions & Weight

Length	170,00
Width	143,50
Height	27,00
Diameter	0,00
Product Weight	830 g

Absolute maximum ratings

Working temperature	-20°C - +40°C
Storage temperature	-10°C - +60°C
IP - Code	IP65/IP44



Article no.: 732029

Ground- / Wall- / Ceiling lamp, Flood SMD, black, 220-240V AC/50-60Hz, warmwhite

Environmental Characteristics

Energy label	G
Energy consumption	16 kWh/1000h

Lifespan

Lamp life time	30000 h
Luminous flux (end of lifetime)	0,70
Number of switching cycles	100000

EEL This product contains a light source of energy efficiency class G

IP65/IP44



Lightings of Protection Class I in which the protection against electric shock is not based solely on isolation, but an additional safety measure contains such a way that accessible conductive parts are equipped with means for connection to the protective conductor of the fixed installation, so that in case of failure of the basic insulation exposed conductive parts cannot be active.



Because of the complex manufacturing process of the LED the above shown data are just a statistical size, which is not forced to be the realistic data of every LED.