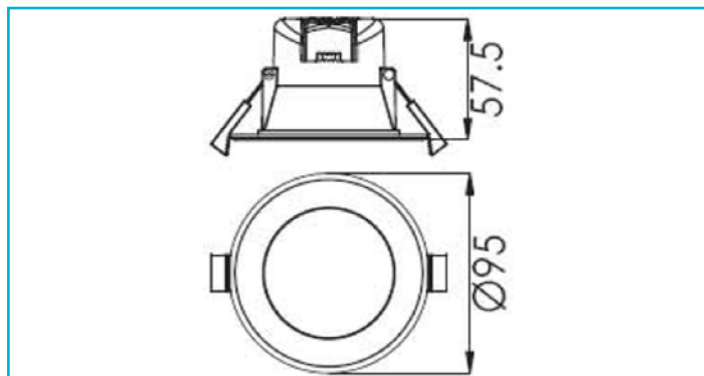




**Downlight**  
**Acrux 68 mm, 7 W, DIM, 3000/4000/6000 K, Silber**



Alle Einbauleuchten der ACRUX Serie haben eine Besonderheit; mit dem Schalter auf der Rückseite kann vor dem Einbau die Lichttemperatur [3.000, 4.000, 6.000 K] festgelegt werden. Dies ermöglicht viel Flexibilität in der Planungshpase. Durch die Steuerung über Phasenan- oder -abschnitt kann die Leuchtstärke individuell reguliert werden. Die jeweils mitgelieferte Abdeckung lässt sich bei Bedarf unkompliziert entfernen, so dass die Leuchte auch in ihrer Gehäusefarbe [weiß] verbaut werden kann. Integriert ist eine Streuscheibe, die das Blendverhalten reduziert, wodurch eine angenehme Lichtsituation entsteht.

**Besonderheiten**

- integriertes Netzgerät
- Lichtfarbe in drei Stufen einstellbar
- inkl. abnehmbarem Ring in silber / schwarz [modellabhängig]
- Grundgehäuse weiß, auch ohne Farbring nutzbar

<b>Gehäusematerial</b>	Kunststoff
<b>Gehäusefarbe</b>	Weiß, Silber
<b>Oberflächenstruktur</b>	Matt
<b>Material Lichtaustritt</b>	Kunststoff
<b>Oberfläche Lichtaustritt</b>	Opal
<b>Montageart</b>	Einbaumontage
<b>Montageort</b>	Innen
<b>Montagefläche</b>	Deckenmontage

<b>Schutzklasse</b>	II / Schutzisolierung
<b>Leistungsaufnahme</b>	7 W
<b>Leistungsaufnahme Bereitschaftsmodus</b>	0,5 W
<b>Eingangsspannung</b>	220-240 V/AC 50 / 60 Hz
<b>Netzgerät inkl.</b>	Ja
<b>Dimmbar</b>	Ja
<b>Ansteuerung</b>	Phasenanschnittsdimmer, Phasenabschnittsdimmer
<b>Bewegungsmelder</b>	Nein

<b>Lichtquelle</b>	LED, Lichtquelle nicht wechselbar
<b>Farbtemperatur</b>	3000/4000/6000 K
<b>Farbkonsistenz</b>	6 SDCM
<b>Farbkonsistenz Lichtquelle</b>	6 SDCM
<b>Farbwiedergabe (Ra)</b>	80
<b>Bemessungslichtstrom</b>	560/590/590 lm
<b>Lichtausbeute</b>	90 lm/W
<b>Abstrahlwinkel</b>	90 Grad
<b>Lichtverteilung</b>	Symmetrisch
<b>120°/Verteilungscharakteristik</b>	DLS

<b>Lichtaustrittsflächen</b>	1
<b>Lichtcharakteristik</b>	Direkt
<b>Lichtrichtung</b>	Unten

<b>Höhe</b>	57,5 mm
<b>Durchmesser</b>	95 mm
<b>Produktmaß Einbautiefe</b>	55 mm
<b>Ausschnittsmaß Durchmesser</b>	68 mm
<b>Artikelgewicht</b>	114 g
<b>Arbeitstemperatur</b>	-5 bis 40 °C
<b>Lagertemperatur</b>	-10 bis 40 °C
<b>IP Schutzart</b>	IP 20
<b>Einschaltstrom max.</b>	10 A / 200 µs
<b>Max. Anzahl je LS B10</b>	157
<b>Max. Anzahl je LS B16</b>	251
<b>Max. Anzahl je LS C10</b>	157
<b>Max. Anzahl je LS C16</b>	251
<b>Lebensdauer L70 / B50</b>	30000 h
<b>Schaltzyklen</b>	50000
<b>Energieverbrauch</b>	7 kWh/1000h
<b>EEL</b>	F

