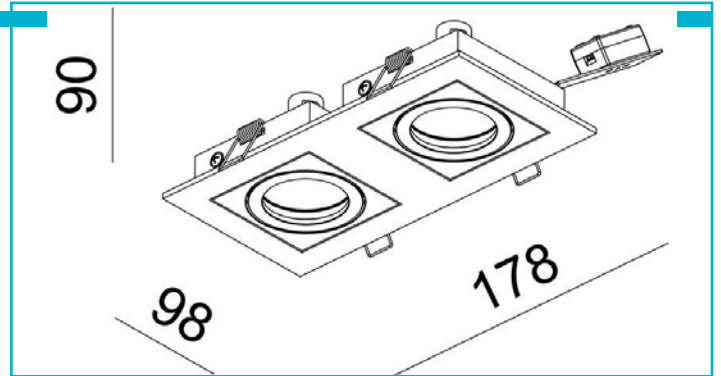


Einbaustrahler
Kardan II Square, 2x max. 50 W MR16, Silber
**Besonderheiten**

- zweifach schwenkbar
- wechselbares Leuchtmittel (GU5,3/MR16)
- dimmbar

Gehäusematerial	Aluminium
Gehäusefarbe	Silber
Oberflächenstruktur	Gebürstet
Montageart	Einbaumontage
Montageort	Innen
Montagefläche	Deckenmontage

Arbeitstemperatur	-5 bis 40 °C
IP Schutzart	IP 20

Schutzklasse	III / Schutzkleinspannung
Betriebsart	Spannungskonstant
max. Leistung	2x max. 50 W
Eingangsspannung	12 V/AC/DC
Fassung / Sockel	GU5.3 / MR16
Anzahl Sockel	2 STK
Netzgerät inkl.	Nein
Anschlussleitung Sekundär	Ja
Dimmbar	Ja
Ansteuerung	Dimmbar über optionales Leuchtmittel
Bewegungsmelder	Nein

Ausführung	Ohne Leuchtmittel
-------------------	-------------------

Schwenkwinkel	30 Grad
Lichtaustrittsflächen	2
Lichtcharakteristik	Direkt
Lichtrichtung	Unten

Länge	178 mm
Breite	98 mm
Höhe	90 mm
Produktmaß Einbautiefe	145 mm
Ausschnittsmaß Länge	160 mm
Ausschnitt L x B	160 x 84 mm
Ausschnittsmaß Breite	84 mm
Artikelgewicht	396 g

