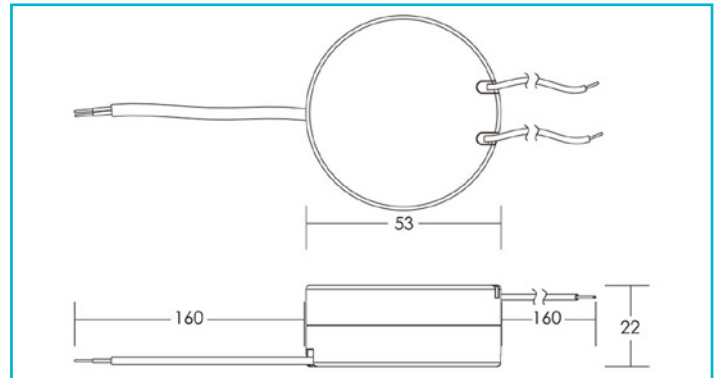


Netzgerät (CC, DC)
ROUND, CC, RS350mA/8W

**Besonderheiten**

- flimmerfrei
- kurzschluss- und überlastungsfest
- Überhitzungsschutz

Gehäusematerial	Kunststoff
Gehäusefarbe	Schwarz
Funktionen	Kurzschlussfest, Lampenbetriebsgerät 110, Möbeleinbau, Schutzkleinspannung, Überlastungsschutz, Übertemperaturschutz

Betriebsart	Stromkonstant
Schutzklasse	II / Schutzisolierung
Eingangsspannung	100-240 V/AC 50 / 60 Hz
Leistung	3,2-8 W
Ausgangsspannung	9-23 V/DC
Ausgangsstrom	350 mA
Leistungsfaktor	0,94
Leitungsende Primär	Mit freien Litzen-/ Leitungsenden
Leitungsende Sekundär	Offene Kabel

Max. Anzahl je LS B10	35
Max. Anzahl je LS B16	56
Max. Anzahl je LS C10	66
Max. Anzahl je LS C16	106
Einschaltstrom max.	5 A / 300 μ s
kapazitive Last	63,8 nF
Referenzpunkt tc	80 °C
Arbeitstemperatur	-20 bis 50 °C
Lagertemperatur	-20 bis 70 °C
IP Schutzart	IP 20

Lebensdauer 30000 h

Höhe 22 mm
Durchmesser 53 mm
Artikelgewicht 54 g

