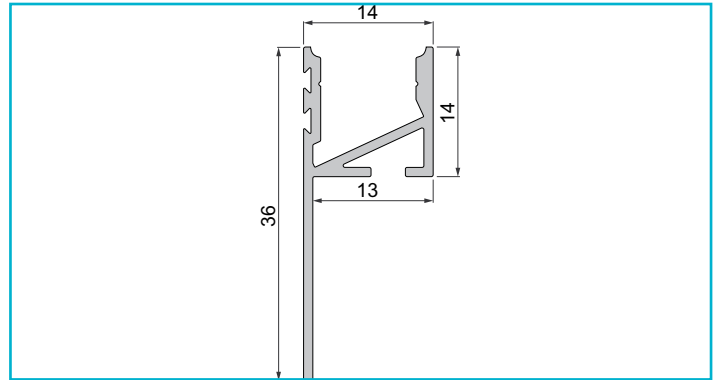
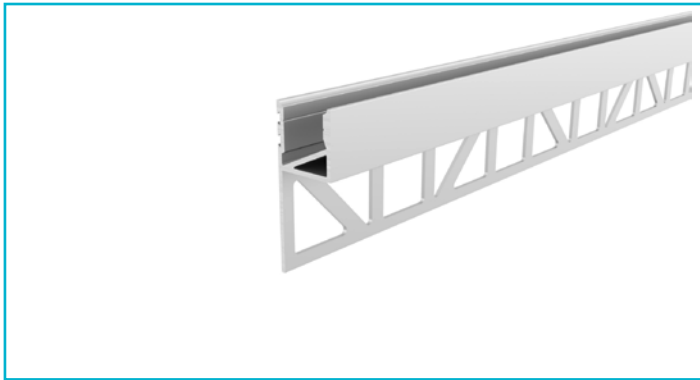


Profil
Fliesen-Profil Abschluss EA-03-12, 2m, Weiß
**Besonderheiten**


- für LED-Stripes bis 12 mm Breite

Gehäusematerial	Aluminium
Gehäusefarbe	Weiß
Oberflächenstruktur	Matt, Pulverbeschichtet
Montageort	Innen, Außen

Wärmeleitfähigkeit 900 J/(kg*K)

Länge	2000 mm
Breite	14 mm
Höhe	36 mm
Artikelgewicht	356 g

Zubehör .

- 984005**  Abdeckung H-01-08, 2m, milchig, PMMA, Satiniert 40% Transmission, 2000 mm

Zubehör .

- 983000**  Abdeckung P-01-08, 1m, klar, PMMA, Transparent 95% Transmission, 1000 mm
- 983001**  Abdeckung P-01-08, 2m, klar, PMMA, Transparent 95% Transmission, 2000 mm
- 983002**  Abdeckung P-01-08, 1m, matt, PMMA, Teiltransparent 75% Transmission, 1000 mm
- 983003**  Abdeckung P-01-08, 2m, matt, PMMA, Teiltransparent 75% Transmission, 2000 mm
- 983004**  Abdeckung P-01-08, 1m, milchig, PMMA, Satiniert 40% Transmission, 1000 mm
- 983005**  Abdeckung P-01-08, 2m, milchig, PMMA, Satiniert 40% Transmission, 2000 mm
- 983006**  Abdeckung P-01-08, 3m, klar, PMMA, Transparent 95% Transmission, 3000 mm
- 983007**  Abdeckung P-01-08, 3m, matt, PMMA, Teiltransparent 75% Transmission, 3000 mm
- 983008**  Abdeckung P-01-08, 3m, milchig, PMMA, Satiniert 40% Transmission, 3000 mm
- 984002**  Abdeckung H-01-08, 1m, matt, PMMA, Teiltransparent 75% Transmission, 1000 mm
- 984003**  Abdeckung H-01-08, 2m, matt, PMMA, Teiltransparent 75% Transmission, 2000 mm
- 984004**  Abdeckung H-01-08, 1m, milchig, PMMA, Satiniert 40% Transmission, 1000 mm