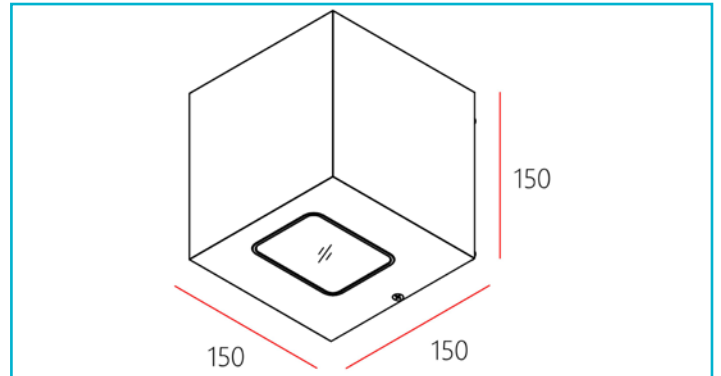


Wandaufbauleuchte
Jabbah Up and Down, 25 W, 3000 K, Grau


Die quadratische JABBAH setzt auf integrierte COB-LEDs in warmweißer Ausführung und strahlt ihr Licht mit 75° asymmetrisch in Kegelform an Wände – in der einfachen Variante mit 915 Lumen, als UP AND DOWN Version mit insgesamt 1850 Lumen. Zudem lässt sich die beidseitige JABBAH über einen Dipschalter auf 60% Lichtstrom dimmen, falls ein dezenterer Lichtaustritt gewünscht ist.

Besonderheiten

- Durchgangsverdrahtung möglich
- Montageplatte über Stecker trennbar
- schnelle und sichere Montage
- inkl. Wandabstandshalter für Aufputz-Kabeleinführung
- Leistung in 2 Stufen einstellbar (modellabhängig)

Gehäusematerial	Aluminium
Gehäusefarbe	Dunkelgrau
Durchgangsverdrahtung möglich	Ja
Montageart	Aufbaumontage
Montageort	Außen
Montagefläche	Wandmontage

Schutzklasse	I / Schutzerdung
Leistung wählbar	13 W, 25 W
Eingangsspannung	220-240 V/AC 50 / 60 Hz
Netzgerät inkl.	Ja
Leitungseinführung Anzahl max.	2 STK
Dimmbar	Nein
Bewegungsmelder	Nein

Lichtquelle	LED, Lichtquelle nicht wechselbar
Farbtemperatur	3000 K
Farbkonsistenz	6 SDCM
Farbkonsistenz Lichtquelle	6 SDCM
Farbwiedergabe (Ra)	80
Bemessungslichtstrom	1850 lm
Lichtausbeute	74 lm/W
Abstrahlwinkel	75 Grad
120°/Verteilungscharakteristik	NDLS

Lichtaustrittsflächen	2
Lichtcharakteristik	Direkt, Indirekt
Lichtrichtung	Oben, Unten

Länge	150 mm
Breite	150 mm
Höhe	150 mm

Arbeitstemperatur	-20 bis 40 °C
--------------------------	---------------

Lagertemperatur	-20 bis 60 °C
IP Schutzart	IP 65
Max. Anzahl je LS B10	48 STK
Max. Anzahl je LS B16	77 STK
Max. Anzahl je LS C10	77 STK
Max. Anzahl je LS C16	123 STK

Lebensdauer L70 / B50	50000 h
Schaltzyklen	15000
Energieverbrauch	25 kWh/1000h
EEI	G

