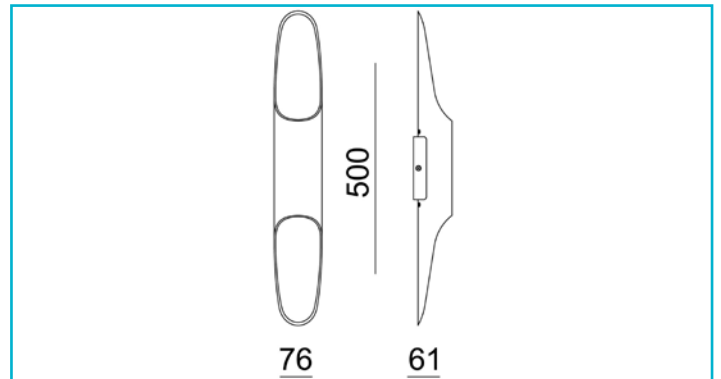


**Wandaufbauleuchte**  
**Apodis 500 mm, DIM, 10,8 W, 3000K, Gold**


Die elegante APODIS Wandleuchte besticht durch ihr hochwertiges Aluminiumgehäuse mit kompakter Base und einer edlen zweifarbigen Beschichtung in schwarz und gold. Ihr starkes warmweißes Licht gibt die Apodis über den doppelten Lichtaustritt sowohl nach oben als auch nach unten aus. Die Leuchte lässt sich über Phasen- / abschnitt flexibel dimmen.

<b>Gehäusematerial</b>	Aluminium	<b>Arbeitstemperatur</b>	-5 bis 40 °C
<b>Gehäusefarbe</b>	Gold, Schwarz	<b>Lagertemperatur</b>	-10 bis 60 °C
<b>Schutzklasse</b>	I / Schutzerdung	<b>IP Schutzart</b>	IP 20
<b>Leistungsaufnahme</b>	10,8 W	<b>Lebensdauer L70 / B50</b>	25000 h
<b>Leistungsaufnahme Bereitschaftsmodus</b>	0,5 W	<b>Schaltzyklen</b>	100000
<b>Eingangsspannung</b>	220-240 V/AC 50 / 60 Hz	<b>Energieverbrauch</b>	11 kWh/1000h
<b>Netzgerät inkl.</b>	Ja	<b>EEL</b>	G
<b>Dimmbar</b>	Ja		
<b>Ansteuerung</b>	Phasenanschnittsdimmer, Phasenabschnittsdimmer		
<b>Bewegungsmelder</b>	Nein		
<b>Lichtquelle</b>	LED, Lichtquelle nicht wechselbar		
<b>Farbtemperatur</b>	3000 K		
<b>Farbkonsistenz</b>	6 SDCM		
<b>Farbkonsistenz Lichtquelle</b>	6 SDCM		
<b>Farbwiedergabe (Ra)</b>	80		
<b>Bemessungslichtstrom</b>	350 lm		
<b>Abstrahlwinkel</b>	40 Grad		
<b>Lichtverteilung</b>	Symmetrisch		
<b>120°/Verteilungscharakteristik</b>	NDLS		
<b>Lichtaustrittsflächen</b>	2		
<b>Lichtcharakteristik</b>	Direkt		
<b>Lichtrichtung</b>	Oben, Unten		
<b>Länge</b>	76 mm		
<b>Breite</b>	61 mm		
<b>Höhe</b>	500 mm		
<b>Sockellänge</b>	60 mm		
<b>Sockel L x B x H</b>	60 x 18 x 100 mm		
<b>Sockelbreite</b>	18 mm		
<b>Sockelhöhe</b>	100 mm		

