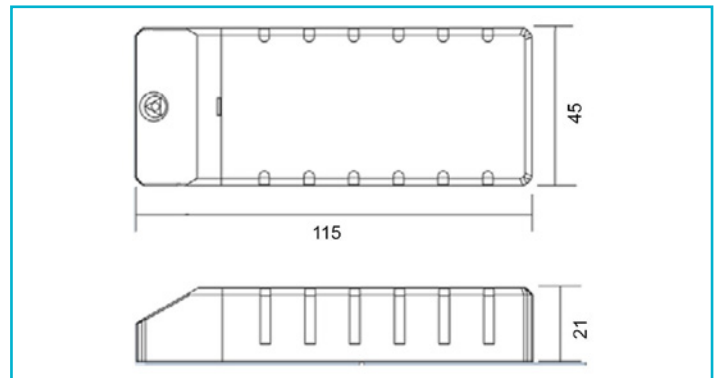


Netzgerät (CC, DC)
BASIC, CC, CC35018/18W

**Besonderheiten**

- flimmerfrei
- kurzschluss- und überlastungsfest
- Überhitzungsschutz

Gehäusematerial	Kunststoff
Gehäusefarbe	Schwarz
Funktionen	Kurzschlussfest, Lampenbetriebsgerät 110, Möbeleinbau, Schutzkleinspannung, Überlastungsschutz, Übertemperaturschutz

Betriebsart	Stromkonstant
Schutzklasse	II / Schutzisolierung
Eingangsspannung	220-240 V/AC 50 / 60 Hz
Leistung	0,7-18 W
Ausgangsspannung	2-52 V/DC
Ausgangsstrom	350 mA
Leistungsfaktor	0,85

Max. Anzahl je LS B10	17
Max. Anzahl je LS B16	28
Max. Anzahl je LS C10	37
Max. Anzahl je LS C16	59
Einschaltstrom max.	10 A / 300 μ s
kapazitive Last	147 nF
Referenzpunkt tc	80 °C
Arbeitstemperatur	-20 bis 50 °C
IP Schutzart	IP 20

Länge	115 mm
Breite	45 mm
Höhe	21 mm
Artikelgewicht	85 g

max. 2 Lampen je Kanal - Spannungsbereich überprüfen!

