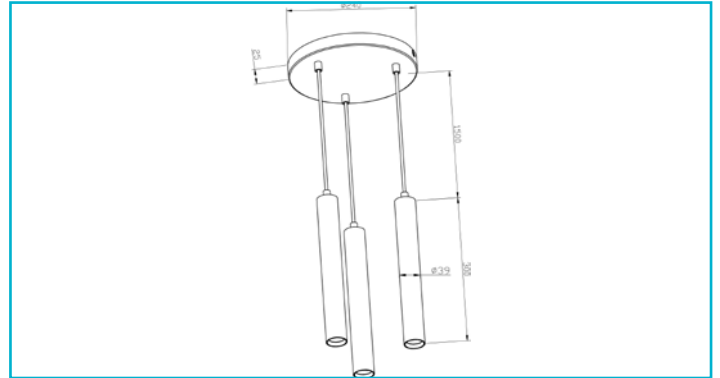


Pendelleuchte
Slim, 15 W, DIM, 2700 K, Schwarz


Die Leuchten der SLIM-Serie umfasst einflammige, dreiflammige Pendelleuchten, Einbauleuchten für die Decke und passende Pendelleuchten für das DEKO-LIGHT Stromschienensystem. Der Leuchtenkorpus aus Aluminium Druckguss ist dabei immer gleich groß [300 x 39mm]. Damit können in größeren Räumen auch mehrere SLIM-Modelle miteinander kombiniert werden. Die Pendelleuchten für die Deckeninstallation mit maximal 180 cm Abhängung sind als ein- und dreiflammige Variante verfügbar, die dreiflammige Variante sowohl mit länglichem oder rundem Sockel, je nach Anordnung der Leuchten.

Während die festinstallierten SLIM Modelle Esstische, Leseecken und

Besonderheiten

- besonders weiches Textilkabel
- blendfrei, dank niedrigem UGR-Wert [<19]
- schlankes Design mit nur 39 mm Durchmesser
- inkl. silberfarbenem Reflektor-Ring

Gehäusematerial	Aluminium
Gehäusefarbe	Schwarz
Material Lichtaustritt	PMMA
Farbe Lichtaustritt	Transparent
Oberfläche Lichtaustritt	Strukturiert
Halogenfrei	Nein
Schutzklasse	I / Schutzerdung
Leistungsaufnahme	15 W
Eingangsspannung	220-240 V/AC 50 / 60 Hz
Netzgerät inkl.	Ja
Dimmbar	Ja
Ansteuerung	Phasenanschnittsdimmer, Phasenabschnittsdimmer
Bewegungsmelder	Nein
Lichtquelle	LED, Lichtquelle wechselbar TC
Farbtemperatur	2700 K
Farbkonsistenz	6 SDCM
Farbkonsistenz Lichtquelle	6 SDCM
Farbwiedergabe (Ra)	90
Bemessungslichtstrom	1500 lm
Abstrahlwinkel	24 Grad
UGR	19
Lichtverteilung	Symmetrisch
120°/Verteilungscharakteristik	DLS
Lichtaustrittsflächen	3
Lichtcharakteristik	Direkt
Lichtrichtung	Unten
Höhe	300 mm
Durchmesser	39 mm
Sockelhöhe	25 mm
Sockel H x Ø	25 x 240 mm

Sockeldurchmesser	240 mm
Pendellänge max.	1800 mm
Arbeitstemperatur	-20 bis 45 °C
Lagertemperatur	-20 bis 65 °C
IP Schutzart	IP 20
Lebensdauer L70 / B50	50000 h
Schaltzyklen	100000
Energieverbrauch	15 kWh/1000h
Energieeffizienzklasse Lichtquelle	Dieses Produkt enthält eine Lichtquelle der Energieeffizienzklasse E.

