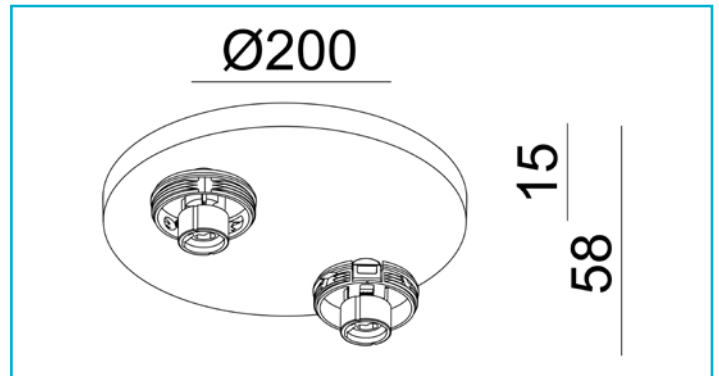


Deckenaufbauleuchte
Can Tilt Round Base, 2x 7,5 W GU10, Weiß


Die CAN-Deckenaufbauleuchte rund bietet eine flexible Beleuchtungslösung für gewerbliche und private Räume. Erhältlich als ein-, zwei- und dreiflämmige Variante in den Farben schwarz und weiß, ermöglicht sie durch dreh- und schwenkbare Leuchtkörper eine präzise Ausrichtung des Lichts. Der weit verbreitete GU10-Sockel erleichtert den schnellen Austausch der Leuchtmittel und das schraubbare Zylindergehäuse ermöglicht einen werkzeuglosen Zugang. Dank der integrierten Steckklemmen ist die Montage für starre und flexible Leitungen einfach und effizient. Die CAN-Deckenaufbauleuchte ist Teil einer vielseitigen Serie, die auch Pendel-, Wand-, Lese- und

Besonderheiten

- flacher und dezenter Leuchtensockel
- durch Zylindergehäuse in 6 verschiedenen Farben individualisierbar

Gehäusematerial	Aluminium	IP Schutzart	IP 20
Gehäusefarbe	Weiß		
Montageart	Aufbaumontage		
Montageort	Innen		
Montagefläche	Deckenmontage		
Schutzklasse	I / Schutzerdung		
max. Leistung	2x max. 7,5 W		
Eingangsspannung	220-240 V/AC 50 / 60 Hz		
Fassung / Sockel	GU10		
Anzahl Sockel	2 STK		
Dimmbar	Ja		
Ansteuerung	Dimmbar über optionales Leuchtmittel		
Bewegungsmelder	Nein		
Durchmesser einzusetzendes Leuchtmittel max.	50 mm		
Ausführung	Ohne Leuchtmittel		
Schwenkwinkel	90 Grad		
Drehwinkel	350 Grad		
Lichtaustrittsflächen	2		
Lichtcharakteristik	Direkt		
Lichtrichtung	Unten		
Höhe	58 mm		
Durchmesser	200 mm		
Sockelhöhe	15 mm		
Sockel H x Ø	15 x 200 mm		
Sockeldurchmesser	200 mm		
Artikelgewicht	453 g		
Arbeitstemperatur	-5 bis 40 °C		
Lagertemperatur	-20 bis 60 °C		

