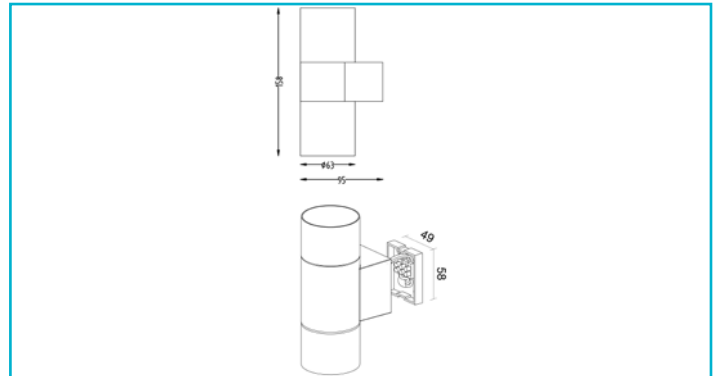


**Wandaufbauleuchte**  
**Achernar Up and Down, 2x max. 35 W GU10, Dunkelgrau**


ACHERNAR mit viel Flexibilität: Der GU10-Sockel im schlichten Aluminium-Druckgussgehäuse ermöglicht die freie Wahl des Leuchtmittels für jede Anwendung.

**Besonderheiten**

- wechselbares Leuchtmittel GU10 [Retrofit]

<b>Gehäusematerial</b>	Aluminium
<b>Gehäusefarbe</b>	Dunkelgrau
<b>Material Lichtaustritt</b>	Einscheiben-Sicherheitsglas
<b>Montageart</b>	Aufbaumontage
<b>Montageort</b>	Außen
<b>Montagefläche</b>	Wandmontage
<b>Schutzklasse</b>	I / Schutzerdung
<b>max. Leistung</b>	2x max. 35 W
<b>Eingangsspannung</b>	220-240 V/AC 50 / 60 Hz
<b>Fassung / Sockel</b>	GU10
<b>Anzahl Sockel</b>	2 STK
<b>Dimmbar</b>	Ja
<b>Ansteuerung</b>	Dimmbar über optionales Leuchtmittel
<b>Bewegungsmelder</b>	Nein
<b>Ausführung</b>	Ohne Leuchtmittel
<b>Lichtaustrittsflächen</b>	2
<b>Lichtcharakteristik</b>	Direkt, Indirekt
<b>Lichtrichtung</b>	Oben, Unten
<b>Höhe</b>	158 mm
<b>Durchmesser</b>	63 mm
<b>Sockellänge</b>	15 mm
<b>Sockel L x B x H</b>	15 x 49 x 58 mm
<b>Sockelbreite</b>	49 mm
<b>Sockelhöhe</b>	58 mm
<b>Artikelgewicht</b>	484 g
<b>Arbeitstemperatur</b>	-20 bis 50 °C
<b>Lagertemperatur</b>	-10 bis 60 °C
<b>IP Schutzart</b>	IP 65

