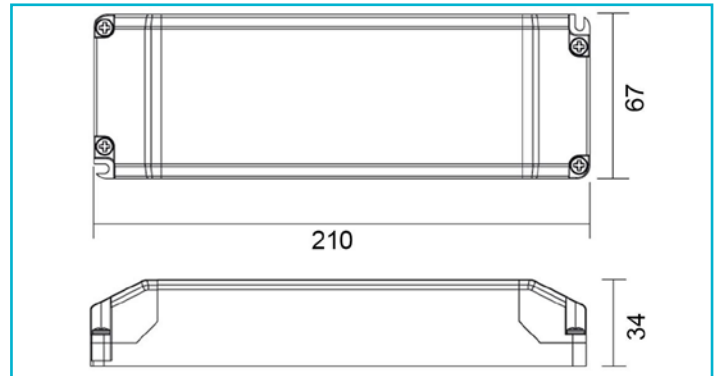


**Netzgerät (CV, DC) dimmbar
BASIC, DIM, CV, 48 V 34-100 W**

Besonderheiten

- dimmbar mit Phasen-/Abschnittsdimmern
- ideal zum Nachrüsten vorhandener Installationen, da primär mit Dreh-/Tastdimmern (C-tauglich) dimmbar
- nicht kombinierbar mit PWM-Dimmern wie z.B. RF, DMX, DALI, KNX
- flimmerfrei
- kurzschluss- und überlastungsfest
- Überhitzungsschutz

Gehäusematerial	Kunststoff
Gehäusefarbe	Schwarz
Funktionen	Kurzschlussfest, Lampenbetriebsgerät 110, Möbeleinbau, Schutzkleinspannung, Überlastungsschutz, Übertemperaturschutz

Betriebsart	Spannungskonstant
Schutzklasse	II / Schutzisolierung
Eingangsspannung	220-240 V/AC 50 / 60 Hz
Leistung	34,0-100 W
Ausgangsspannung	48 V/DC
Ausgangsstrom	700-2080 mA
Dimmbar	Ja
Ansteuerung	Phasenanschnittsdimmer, Phasenabschnittsdimmer
Anzahl Kanäle	1
Leistungsfaktor	0,95

Max. Anzahl je LS B10	15
Max. Anzahl je LS B16	24
Max. Anzahl je LS C10	16
Max. Anzahl je LS C16	26
Einschaltstrom max.	10 A / 300 μ s
kapazitive Last	140,74 nF
Referenzpunkt tc	85 °C
Arbeitstemperatur	-20 bis 45 °C
Lagertemperatur	-20 bis 45 °C
IP Schutzart	IP 20

Länge	210 mm
Breite	67 mm
Höhe	34 mm
Artikelgewicht	372 g

