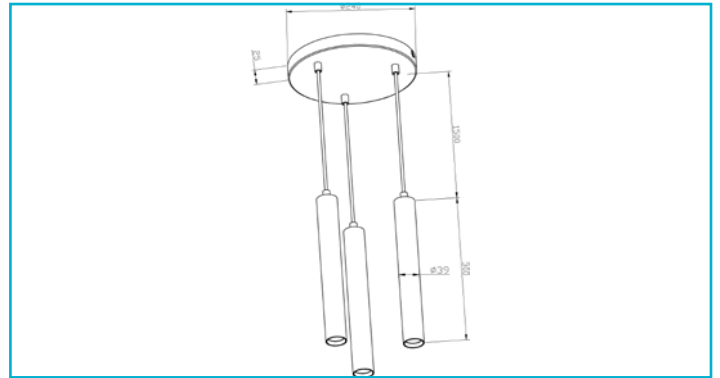


Pendelleuchte
Slim, 15 W, 3000 K, Schwarz


Die Leuchten der SLIM-Serie umfasst einflammige, dreiflammige Pendelleuchten, Einbauleuchten für die Decke und passende Pendelleuchten für das DEKO-LIGHT Stromschienensystem. Der Leuchtenkorpus aus Aluminium Druckguss ist dabei immer gleich groß [300 x 39mm]. Damit können in größeren Räumen auch mehrere SLIM-Modelle miteinander kombiniert werden. Die Pendelleuchten für die Deckeninstallation mit maximal 180 cm Abhängung sind als ein- und dreiflammige Variante verfügbar, die dreiflammige Variante sowohl mit länglichem oder rundem Sockel, je nach Anordnung der Leuchten.

Während die festinstallierten SLIM Modelle Esstische, Lesecken und

Besonderheiten

- besonders weiches Textilkabel
- blendfrei, dank niedrigem UGR-Wert [<19]
- schlankes Design mit nur 39 mm Durchmesser
- inkl. silberfarbenem Reflektor-Ring

Gehäusematerial	Aluminium	Durchmesser	39 mm
Gehäusefarbe	Schwarz	Sockelhöhe	25 mm
Material Lichtaustritt	PMMA	Sockel H x Ø	25 x 240 mm
Farbe Lichtaustritt	Transparent	Sockeldurchmesser	240 mm
Oberfläche Lichtaustritt	Strukturiert	Pendellänge max.	1800 mm
Halogenfrei	Nein	Arbeitstemperatur	-20 bis 45 °C
Montageart	Aufbaumontage	Lagertemperatur	-20 bis 65 °C
Montageort	Innen	IP Schutzart	IP 20
Montagefläche	Deckenmontage	Lebensdauer L70 / B50	50000 h
Schutzklasse	I / Schutzerdung	Schaltzyklen	100000
Leistungsaufnahme	15 W	Energieverbrauch	15 kWh/1000h
Eingangsspannung	200-240 V/AC 50 / 60 Hz	EEI	E
Netzgerät inkl.	Ja		
Dimmbar	Nein		
Bewegungsmelder	Nein		
Lichtquelle	LED, Lichtquelle nicht wechselbar		
Farbtemperatur	3000 K		
Farbkonsistenz	6 SDCM		
Farbkonsistenz Lichtquelle	6 SDCM		
Farbwiedergabe (Ra)	90		
Bemessungslichtstrom	1500 lm		
Lichtausbeute	100 lm/W		
Abstrahlwinkel	24 Grad		
UGR	19		
Lichtverteilung	Symmetrisch		
120°/Verteilungscharakteristik	DLS		
Lichtaustrittsflächen	3		
Lichtcharakteristik	Direkt		
Lichtrichtung	Unten		
Höhe	300 mm		

