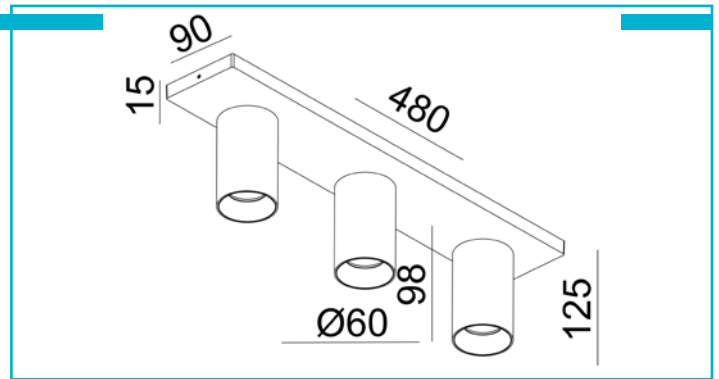


Deckenaufbauleuchte
Can Tilt Square, 3x 7,5 W GU10, Weiß


Die CAN-Deckenaufbauleuchte eckig bietet eine flexible Beleuchtungslösung für gewerbliche und private Räume. Erhältlich als ein-, zwei- und dreiflämmige Variante in den Farben schwarz und weiß, ermöglicht sie durch dreh- und schwenkbare Leuchtkörper eine präzise Ausrichtung des Lichts. Der weit verbreitete GU10-Sockel erleichtert den schnellen Austausch der Leuchtmittel und das schraubbare Zylindergehäuse ermöglicht einen werkzeuglosen Zugang. Dank der integrierten Steckklemmen ist die Montage für starre und flexible Leitungen einfach und effizient. Die CAN-Deckenaufbauleuchte ist Teil einer vielseitigen Serie, die auch Pendel-, Wand-, Lese- und

Besonderheiten

- flacher und dezenter Leuchtensockel
- durch umfangreiches Zubehör individualisierbar
- individuelle Lichtlösung durch austauschbares Leuchtmittel
- kombinierbar mit der umfangreichen Produktfamilie der CAN - Serie

Gehäusematerial	Aluminium	Sockelhöhe	15 mm
Gehäusefarbe	Weiß	Artikelgewicht	1010 g
Material Lichtaustritt	Polycarbonat - PC	IP Schutzart	IP 20
Montageart	Aufbaumontage		
Montageort	Innen		
Montagefläche	Deckenmontage		
Anwendungsbereich	Wohnbereiche im Privatbereich, Restaurants, Bistros, Hotelzimmer, Lobbys, Hotelflure, Speisesäle mit Publikumsverkehr		
Schutzklasse	I / Schutzerdung		
max. Leistung	3x max. 7,5 W		
Eingangsspannung	220-240 V/AC 50 / 60 Hz		
Fassung / Sockel	GU10		
Anzahl Sockel	3 STK		
Dimmbar	Ja		
Ansteuerung	Dimmbar über optionales Leuchtmittel		
Bewegungsmelder	Nein		
Ausführung	Ohne Leuchtmittel		
Schwenkwinkel	90 Grad		
Drehwinkel	350 Grad		
Lichtaustrittsflächen	3		
Lichtcharakteristik	Direkt		
Lichtrichtung	Unten		
Höhe	125 mm		
Durchmesser	60 mm		
Sockellänge	480 mm		
Sockel L x B x H	480 x 90 x 15 mm		
Sockelbreite	90 mm		

