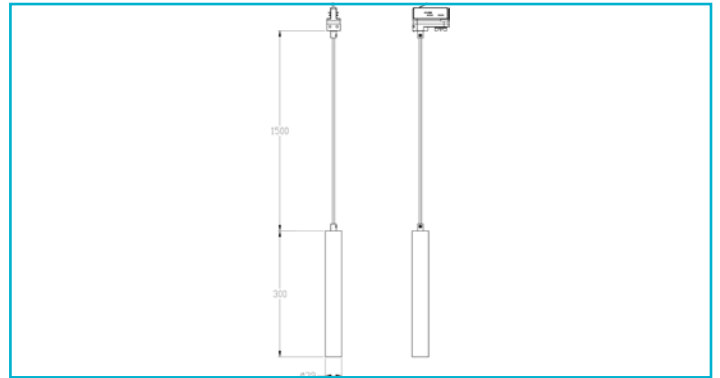
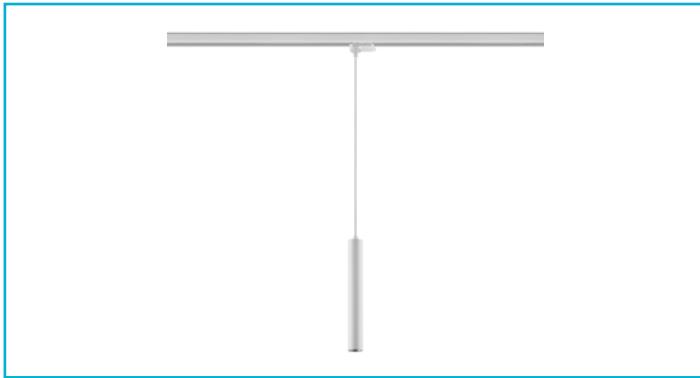


**3-Phasen-Pendelleuchte**  
 Slim, 5 W, 3000 K, Weiß


Für das Stromschienensystem gibt es passende Pendelleuchten der SLIM - Serie. Der Leuchtenkorpus aus Aluminium Druckguss ist dabei immer gleich groß [300 x 39mm]. Die Pendelleuchten für die Stromschienen ermöglichen eine Abhängung von maximal 180 cm.

Damit eignen sich die einflammigen SLIM Stromschienenleuchten besonders gut für Gastronomie- und Einzelhandel Projekte mit wechselnder Raumaufteilung. Abgerundet wird die Wertigkeit der Slim - Serie durch ein flexibles Textilkabel.

**Besonderheiten**

- besonders weiches Textilkabel
- blendfrei, dank niedrigem UGR - Wert [ $<19$ ]
- Abhängung bis zu 1800 mm
- schlankes Design mit nur 39 mm Durchmesser

<b>Gehäusematerial</b>	Aluminium	<b>Höhe</b>	300 mm
<b>Gehäusefarbe</b>	Weiß	<b>Durchmesser</b>	39 mm
<b>Material Lichtaustritt</b>	Glas	<b>Pendellänge max.</b>	1800 mm
<b>Farbe Lichtaustritt</b>	Transparent	<b>Artikelgewicht</b>	486 g
<b>Oberfläche Lichtaustritt</b>	Strukturiert	<b>Arbeitstemperatur</b>	-20 bis 45 °C
<b>Halogenfrei</b>	Nein	<b>Lagertemperatur</b>	-20 bis 65 °C
<b>Montageart</b>	Aufbaumontage	<b>IP Schutzart</b>	IP 20
<b>Montageort</b>	Innen	<b>Belastung Kraft max.</b>	0 kN
<b>Montagefläche</b>	Deckenmontage	<b>Belastung Gewicht max.</b>	0 kg
<b>Funktionen</b>	Phasenschalter	<b>Lebensdauer L70 / B50</b>	50000 h
<b>Schutzklasse</b>	I / Schutzerdung	<b>Schaltzyklen</b>	100000
<b>Leistungsaufnahme</b>	5 W	<b>Energieverbrauch</b>	5 kWh/1000h
<b>Eingangsspannung</b>	200-240 V/AC 50 / 60 Hz	<b>Energieeffizienzklasse Lichtquelle</b>	Dieses Produkt enthält eine Lichtquelle der Energieeffizienzklasse E.
<b>Dimmbar</b>	Nein		
<b>Bewegungsmelder</b>	Nein		
<b>Lichtquelle</b>	LED, Lichtquelle wechselbar TC		
<b>Lichtfarbe</b>	Warmweiß (WW)		
<b>Farbtemperatur</b>	3000 K		
<b>Farbkonsistenz</b>	6 SDCM		
<b>Farbkonsistenz Lichtquelle</b>	6 SDCM		
<b>Farbwiedergabe (Ra)</b>	90		
<b>Bemessungslichtstrom</b>	500 lm		
<b>Lichtausbeute</b>	100 lm/W		
<b>Abstrahlwinkel</b>	24 Grad		
<b>UGR</b>	19		
<b>Lichtverteilung</b>	Symmetrisch		
<b>120°/Verteilungscharakteristik</b>	DLS		
<b>Lichtaustrittsflächen</b>	1		
<b>Lichtcharakteristik</b>	Direkt		
<b>Lichttrichtung</b>	Unten		

