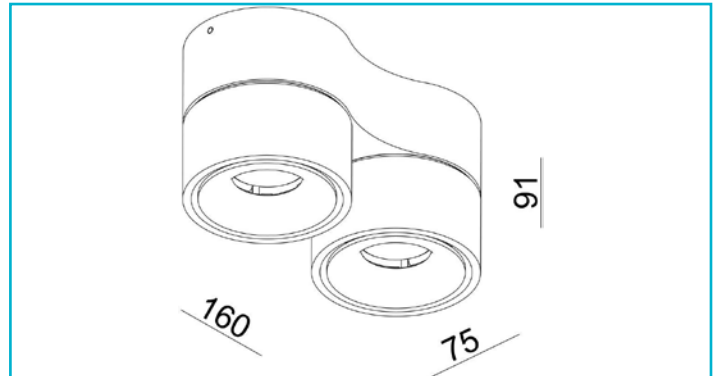


Deckenaufbauleuchte
Uni 2 Mini Double, Tilt, 21 W, DIM, 2700 K, Schwarz


Die UNI II - Serie umfasst hochwertige Aufbauleuchten für den Einsatz an Wänden und Decken in Gewerbe- und Privaträumen. Die dreh- und schwenkbaren Leuchtenköpfe sind mit warmweißen COB-LEDs ausgestattet und lassen sich bei Bedarf bündig auf den Sockel klappen, um wie ein Deckenspot senkrecht nach unten zu strahlen. Neben der einfachen, doppelten und dreifachen Ausführung stehen sowohl eine Mini-Version (mit kleinerem Leuchtenkopf und Sockel) als auch eine MAX - Version zur Verfügung, zudem gibt es auch eine Variante für den Einsatz in Stromschienen.

Besonderheiten

- „Glow“ Effekt am Reflektor Ring
- dreh- und schwenkbar
- mit umfangreichen Zubehör individualisierbar

Gehäusematerial	Aluminium	Sockel L x B x H	160 x 75 x 44 mm
Gehäusefarbe	Schwarz	Sockelbreite	75 mm
Material Lichtaustritt	Polycarbonat - PC	Sockelhöhe	44 mm
Montageort	Innen	Arbeitstemperatur	-10 bis 55 °C
Montagefläche	Deckenmontage	Lagertemperatur	-20 bis 60 °C
Schutzklasse	I / Schutzerdung	Oberflächentemperatur max.	65 °C
Leistungsaufnahme	21 W	IP Schutzart	IP 20
Eingangsspannung	220-240 V/AC 50 / 60 Hz	Max. Anzahl je LS B10	71 STK
Netzgerät inkl.	Ja	Max. Anzahl je LS B16	114 STK
Dimmbar	Ja	Max. Anzahl je LS C10	71 STK
Ansteuerung	Phasenanschnittsdimmer, Phasenabschnittsdimmer	Max. Anzahl je LS C16	114 STK
Bewegungsmelder	Nein	Lebensdauer L70 / B50	50000 h
Lichtquelle	LED, Lichtquelle wechselbar TC	Lebensdauer L80 / B10	50000 h
Farbtemperatur	2700 K	Schaltzyklen	50000
Farbkonsistenz	3 SDCM	Energieverbrauch	21 kWh/1000h
Farbkonsistenz Lichtquelle	3 SDCM	Energieeffizienzklasse Lichtquelle	Dieses Produkt enthält eine Lichtquelle der Energieeffizienzklasse F.
Farbwiedergabe (Ra)	90		
Bemessungslichtstrom	1300 lm		
Lichtausbeute	61 lm/W		
Abstrahlwinkel	36 Grad		
Schwenkwinkel	90 Grad		
Drehwinkel	350 Grad		
Lichtaustrittsflächen	2		
Lichtcharakteristik	Direkt		
Lichtrichtung	Unten		
Länge	160 mm		
Breite	75 mm		
Höhe	91 mm		
Sockellänge	160 mm		

