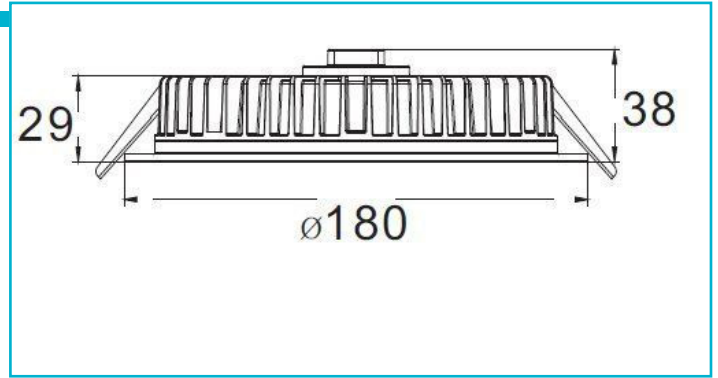


**Downlight**  
**LED Panel Round III, 20 W, 3000 K, Weiß**
**Besonderheiten**

- individuell mit Netzgerät kombinierbar [exkl.]

<b>Gehäusematerial</b>	Aluminium
<b>Gehäusefarbe</b>	Weiß
<b>Material Lichtaustritt</b>	Kunststoff
<b>Montageart</b>	Einbaumontage
<b>Montageort</b>	Innen
<b>Montagefläche</b>	Deckenmontage
<b>Schutzklasse</b>	III / Schutzkleinspannung
<b>Betriebsart</b>	Stromkonstant
<b>Leistungsaufnahme</b>	20 W
<b>Leistungsaufnahme Bereitschaftsmodus</b>	0,5 W
<b>Eingangsspannung</b>	28 V/DC
<b>Bemessungsstrom</b>	700 mA
<b>Netzgerät inkl.</b>	Nein
<b>Anschlussleitung Sekundär</b>	Ja
<b>Dimmbar</b>	Nein
<b>Ansteuerung</b>	Dimmbar über optionales Netzgerät
<b>Bewegungsmelder</b>	Nein
<b>Lichtquelle</b>	LED, Lichtquelle nicht wechselbar
<b>Farbtemperatur</b>	3000 K
<b>Farbkonsistenz</b>	6 SDCM
<b>Farbkonsistenz Lichtquelle</b>	6 SDCM
<b>Farbwiedergabe (Ra)</b>	80
<b>Bemessungslichtstrom</b>	1980 lm
<b>Lichtausbeute</b>	99 lm/W
<b>Abstrahlwinkel</b>	100 Grad
<b>120°/Verteilungscharakteristik</b>	DLS
<b>Lichtaustrittsflächen</b>	1
<b>Lichtcharakteristik</b>	Direkt
<b>Lichtrichtung</b>	Unten

<b>Höhe</b>	38 mm
<b>Durchmesser</b>	180 mm
<b>Produktmaß Einbautiefe</b>	36 mm
<b>Ausschnittsmaß Durchmesser</b>	160 mm
<b>Artikelgewicht</b>	540 g
<b>Arbeitstemperatur</b>	-5 bis 40 °C
<b>Lagertemperatur</b>	-10 bis 40 °C
<b>IP Schutzart</b>	IP 20
<b>Lebensdauer L70 / B50</b>	30000 h
<b>Schaltzyklen</b>	15000
<b>Energieverbrauch</b>	20 kWh/1000h
<b>EEL</b>	G

