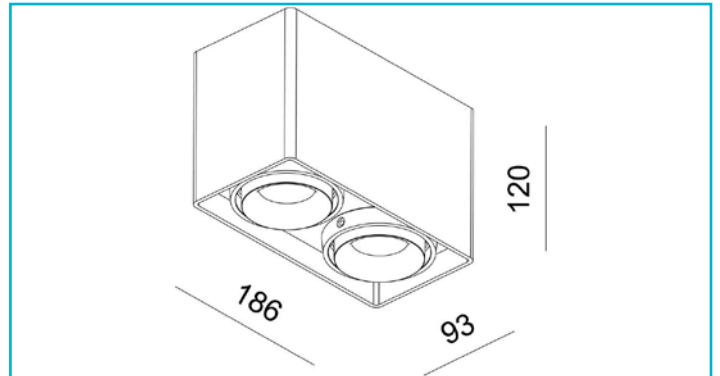


**Deckenaufbauleuchte**  
**Mona II, 2x max. 50 W GU10, Schwarz**
**Besonderheiten**

- wechselbares Leuchtmittel
- dreh- und schwenkbar

|                              |                                      |
|------------------------------|--------------------------------------|
| <b>Gehäusematerial</b>       | Aluminium                            |
| <b>Gehäusefarbe</b>          | Schwarz                              |
| <b>Montageart</b>            | Aufbaumontage                        |
| <b>Montageort</b>            | Innen                                |
| <b>Montagefläche</b>         | Deckenmontage                        |
| <b>Schutzklasse</b>          | I / Schutzerdung                     |
| <b>max. Leistung</b>         | 2x max. 50 W                         |
| <b>Eingangsspannung</b>      | 220-240 V/AC 50 / 60 Hz              |
| <b>Fassung / Sockel</b>      | GU10                                 |
| <b>Anzahl Sockel</b>         | 2 STK                                |
| <b>Dimmbar</b>               | Ja                                   |
| <b>Ansteuerung</b>           | Dimmbar über optionales Leuchtmittel |
| <b>Bewegungsmelder</b>       | Nein                                 |
| <b>Ausführung</b>            | Ohne Leuchtmittel                    |
| <b>Schwenkwinkel</b>         | 45 Grad                              |
| <b>Lichtaustrittsflächen</b> | 2                                    |
| <b>Lichtcharakteristik</b>   | Direkt                               |
| <b>Lichtrichtung</b>         | Unten                                |
| <b>Länge</b>                 | 186 mm                               |
| <b>Breite</b>                | 93 mm                                |
| <b>Höhe</b>                  | 120 mm                               |
| <b>Artikelgewicht</b>        | 1212 g                               |
| <b>Arbeitstemperatur</b>     | -5 bis 40 °C                         |
| <b>IP Schutzart</b>          | IP 20                                |