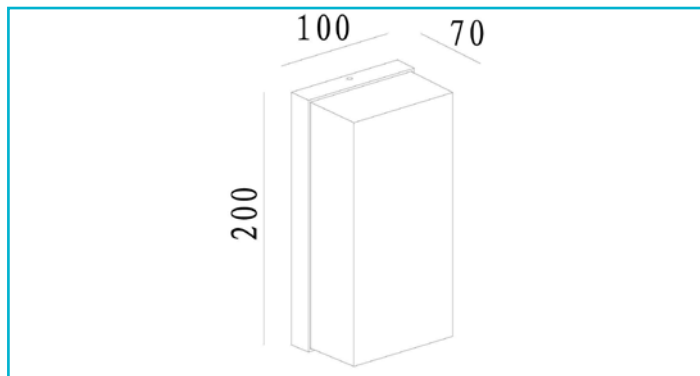


Wandaufbauleuchte
Grumium Square CCT IV, 10 W, 3000/4000 K, Grau



Modular, kompakt, mit großer Wirkung – Die Wandaufbauleuchte GRUMIUM lässt sich auf Terrassen, an Hauswänden oder im Eingangsbereich von Wohnumgebungen installieren und ist dank ihrer optionalen Abdeckungen mit unterschiedlichen Designs eine flexible Universallösung für viele Anwendungsbereiche. Die fest verbauten und energiesparenden LEDs mit maximal 10 Watt sind von einem Diffusor aus milchigem Kunststoff umgeben und erzeugen ein angenehmes warmweißes Licht mit einem Lichtstrom von 730 lm. Die Außenleuchte Grumium mit ihrem Gehäuse aus Aluminium-Druckguss gibt es in eckiger und abgerundeter Ausführung und verfügt über die Schutzart IP54.

Besonderheiten

- Lichtfarbe in 2 Stufen einstellbar

Gehäusematerial	Aluminium
Gehäusefarbe	Dunkelgrau
Material Lichtaustritt	Kunststoff
Farbe Lichtaustritt	Weiß
Montageart	Aufbaumontage
Montageort	Außen
Montagefläche	Wandmontage
Schutzklasse	I / Schutzerdung
Leistungsaufnahme	10 W
Eingangsspannung	220-240 V/AC 50 / 60 Hz
Netzgerät inkl.	Ja
Dimmbar	Nein
Bewegungsmelder	Nein

Sockelbreite	15 mm
Sockelhöhe	195 mm
Arbeitstemperatur	-20 bis 40 °C
Lagertemperatur	-10 bis 60 °C
IP Schutzart	IP 54
Lebensdauer L70 / B50	30000 h
Schaltzyklen	15000
Energieverbrauch	10 kWh/1000h
EEI	F

Lichtquelle	LED, Lichtquelle nicht wechselbar
Farbtemperatur	3000/4000 K
Farbkonsistenz	6 SDCM
Farbkonsistenz Lichtquelle	6 SDCM
Farbwiedergabe (Ra)	80
Bemessungslichtstrom	300 lm
Lichtausbeute	30 lm/W
Abstrahlwinkel	180 Grad
120°/Verteilungscharakteristik	NDLS

Lichtaustrittsflächen	3
Lichtcharakteristik	Direkt
Lichttrichtung	Oben, Unten, Seite

Länge	100 mm
Breite	70 mm
Höhe	200 mm
Sockellänge	95 mm
Sockel L x B x H	95 x 15 x 195 mm

