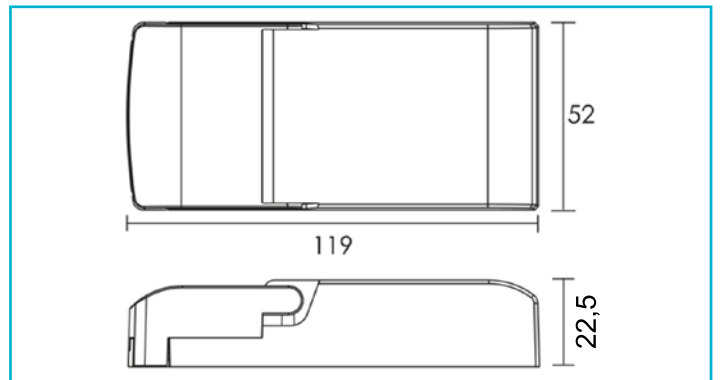




**Netzgerät (CC, DC) dimmbar  
BASIC, DIM, Multi CC, IE-12D**



Ein Muss für jeden Elektriker: Die MULTI-CURRENT DALI Netzgeräte sind eine echte Allzweckwaffe für den universellen Einsatz.

Die Ansteuerung kann über DALI1 oder DALI2 (vollständig auf- und abwärtskompatibel) oder via Intelli-Push erfolgen. Hierbei benötigen die MULTI-CURRENT Netzgeräte keine zusätzlichen Steuerungskomponenten und werden mittels kostengünstiger 230V Standardtaster gesteuert. Sie verfügen weiterhin mit der neuen Intelli-Push-Funktion über eine wegweisende Synchronisierungsmöglichkeit,

**Besonderheiten**

- dimmbar mit Dali1 / Dali2
- dimmbar über 230V Push-Taster [An/Aus, Helligkeit]
- Intelli-Push-Funktion [Tastenkombination synchronisiert bei Bedarf alle angeschlossenen Netzgeräte]
- Strombereich über Dipschalter einstellbar
- ohne Ansteuerung/Dimmung betreibbar
- Dimmbereich 1-100%
- flimmerfrei
- Kurzschluss- / Überlastungsschutz, Überhitzungsschutz

**Gehäusematerial** Kunststoff  
**Gehäusefarbe** Schwarz  
**Funktionen** Kurzschlussfest, Lampenbetriebsgerät 110, Möbeleinbau, Schutzkleinspannung, Überlastungsschutz, Übertemperaturschutz

**Betriebsart** Stromkonstant  
**Schutzklasse** II / Schutzisolierung  
**Eingangsspannung** 220-240 V/AC 50 / 60 Hz  
**Leistung** 3,2-12 W  
**Ausgangsspannung** 15-52 V/DC  
**Ausgangsstrom wählbar** 180 mA, 230 mA, 260 mA, 300 mA, 350 mA, 400 mA, 450 mA, 500 mA

**Dimmbar** Ja  
**Dimmbereich min./max.** 1-100 %  
**Ansteuerung** DALI 2 / DT6, Intelli Push-Dim  
**Anzahl Kanäle** 1  
**Leistungsfaktor** 0,95

**Max. Anzahl je LS B10** 46  
**Max. Anzahl je LS B16** 74  
**Max. Anzahl je LS C10** 93  
**Max. Anzahl je LS C16** 149  
**Einschaltstrom max.** 15 A / 100 µs  
**kapazitive Last** 195,42 nF  
**Referenzpunkt tc** 80 °C  
**Arbeitstemperatur** -20 bis 50 °C  
**Lagertemperatur** -20 bis 70 °C  
**IP Schutzart** IP 20

**Länge** 119 mm  
**Breite** 52 mm  
**Höhe** 22,5 mm  
**Artikelgewicht** 99 g

Multi-CC variable Leistungs-/Spannungsbereiche		
Stromstärke	Leistung	Spannung
180mA	3,20W - 9,80W	18V - 54V
230mA	4,00W - 12,00W	18V - 52V
260mA	4,00W - 12,00W	15V - 46V
300mA	4,50W - 12,00W	15V - 42V
350mA	5,20W - 12,00W	15V - 34V
400mA	6,00W - 12,00W	15V - 30V
450mA	6,80W - 12,00W	15V - 27V
500mA	7,50W - 12,00W	15V - 24V

