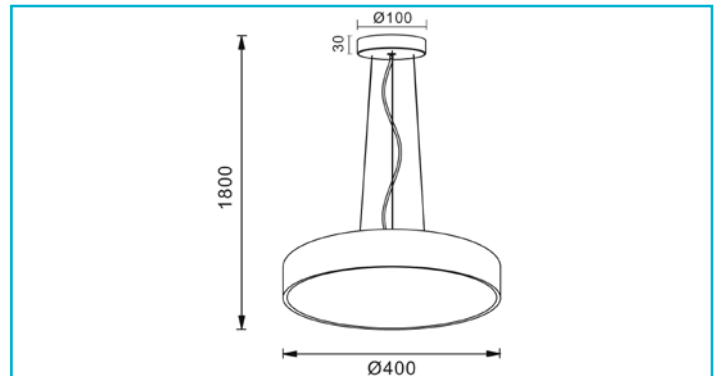


Pendelleuchte
Menkar 400 mm, 45,0 W, 3000/4000 K, Schwarz


Die Pendelleuchten der MENKAR - Serie überzeugen mit cleveren Beleuchtungsfunktionen und hochwertigem Aluminium-Akzenten. Das separate Rücklicht (ca. 15 - 20 % indirekter Lichtanteil) ermöglicht eine dauerhafte indirekte Beleuchtung. Über einen CCT-Switch lässt sich die Lichtfarbe in 2 Stufen [3000/4000K] einstellen.

Besonderheiten

- indirekte und direkte Beleuchtung
- hohe Lichtstärke
- Lichtfarbe in zwei Stufen einstellbar
- Abhängung bis zu 1800/3000 mm [modellabhängig]
- optional mit Streuscheibe für UGR<19

Gehäusematerial	Aluminium	Sockel H x Ø	30 x 100 mm
Gehäusefarbe	Schwarz	Sockeldurchmesser	100 mm
Oberflächenstruktur	Matt	Pendellänge max.	1800 mm
Material Lichtaustritt	Acryl	Arbeitstemperatur	-10 bis 45 °C
Oberfläche Lichtaustritt	Satiniert	Lagertemperatur	-10 bis 45 °C
Montageart	Aufbaumontage	IP Schutzart	IP 20
Montageort	Innen	IK Schutzklasse	IK04
Montagefläche	Deckenmontage	Max. Anzahl je LS B10	17 STK
Schutzklasse	I / Schutzerdung	Max. Anzahl je LS B16	28 STK
Leistungsaufnahme	45 W	Max. Anzahl je LS C10	37 STK
Eingangsspannung	220-240 V/AC 50 / 60 Hz	Max. Anzahl je LS C16	59 STK
Netzgerät inkl.	Ja	Lebensdauer L70 / B50	30000 h
Dimmbar	Ja	Schaltzyklen	20000
Ansteuerung	Phasenanschnittsdimmer, Phasenabschnittsdimmer	Energieverbrauch	45 kWh/1000h
Bewegungsmelder	Nein	Energieeffizienzklasse Lichtquelle	Dieses Produkt enthält Lichtquellen der Energieeffizienzklassen E und F.
Lichtquelle	LED, Lichtquelle wechselbar TC		
Farbtemperatur	3000/4000 K		
Farbkonsistenz	6 SDCM		
Farbkonsistenz Lichtquelle	6 SDCM		
Farbwiedergabe (Ra)	80		
Bemessungslichtstrom	3300/3500 lm		
Lichtausbeute	77,8 lm/W		
Lichtverteilung	Symmetrisch		
Lichtaustrittsflächen	2		
Lichtcharakteristik	Direkt, Indirekt		
Lichttrichtung	Oben, Unten		
Höhe	90 mm		
Durchmesser	400 mm		
Sockelhöhe	30 mm		

