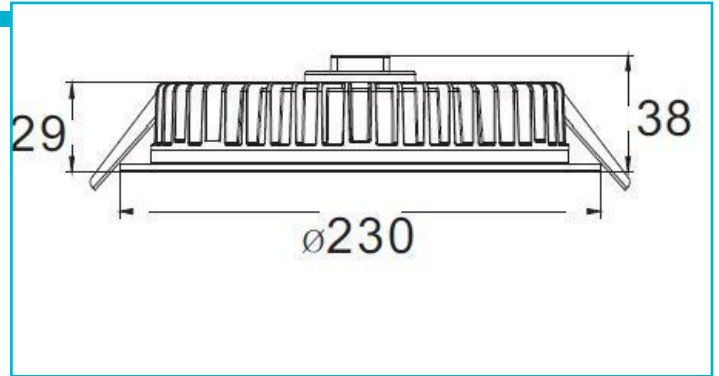


Downlight
LED Panel Round III, 26 W, 4000 K, Weiß
**Besonderheiten**

- individuell mit Netzgerät kombinierbar [exkl.]

Gehäusematerial	Aluminium
Gehäusefarbe	Weiß
Material Lichtaustritt	Kunststoff
Montageart	Einbaumontage
Montageort	Innen
Montagefläche	Deckenmontage
Schutzklasse	III / Schutzkleinspannung
Betriebsart	Stromkonstant
Leistungsaufnahme	26 W
Leistungsaufnahme Bereitschaftsmodus	0,5 W
Eingangsspannung	37 V/DC
Bemessungsstrom	700 mA
Netzgerät inkl.	Nein
Anschlussleitung Sekundär	Ja
Dimmbar	Ja
Ansteuerung	Dimmbar über optionales Netzgerät
Bewegungsmelder	Nein

Höhe	38 mm
Durchmesser	230 mm
Produktmaß Einbautiefe	36 mm
Ausschnittsmaß Durchmesser	200 mm
Artikelgewicht	633 g
Arbeitstemperatur	-5 bis 40 °C
Lagertemperatur	-10 bis 40 °C
IP Schutzart	IP 20
Lebensdauer L70 / B50	30000 h
Schaltzyklen	15000
Energieverbrauch	26 kWh/1000h
EEL	G

Lichtquelle	LED, Lichtquelle nicht wechselbar
Farbtemperatur	4000 K
Farbkonsistenz	6 SDCM
Farbkonsistenz Lichtquelle	6 SDCM
Farbwiedergabe (Ra)	80
Bemessungslichtstrom	2690 lm
Lichtausbeute	103,5 lm/W
Abstrahlwinkel	100 Grad
120°/Verteilungscharakteristik	DLS
Lichtaustrittsflächen	1
Lichtcharakteristik	Direkt
Lichtrichtung	Unten

