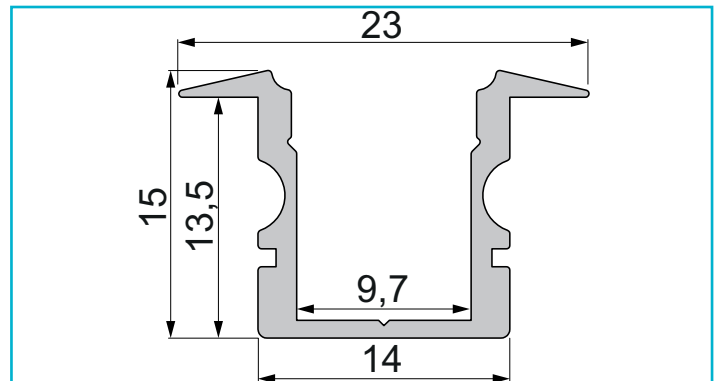


Profil
T-Profil hoch ET-02-08, 2m, Silber



Besonderheiten

- für LED-Stripes bis 9,3 mm Breite

Gehäusematerial	Aluminium
Gehäusefarbe	Silber
Oberflächenstruktur	Matt, Eloxiert
Montageort	Innen, Außen
Wärmeleitfähigkeit	900 J/(kg*K)
Länge	2000 mm
Breite	23 mm
Höhe	15 mm
Artikelgewicht	364 g

Zubehör .

- 978120** Endkappe P-ET-02-08 Set 2 Stk, Weiß, Kunststoff, Weiß
- 978121** Endkappe P-ET-02-08 Set 2 Stk, Grau, Kunststoff, Grau
- 978122** Endkappe P-ET-02-08 Set 2 Stk, Schwarz, Kunststoff, Schwarz
- 978620** Endkappe F-ET-02-08 Set 2 Stk, Weiß, Kunststoff, Weiß
- 978621** Endkappe F-ET-02-08 Set 2 Stk, Grau, Kunststoff, Grau
- 978622** Endkappe F-ET-02-08 Set 2 Stk, Schwarz, Kunststoff, Schwarz
- 979140** Endkappe H-ET-02-08 Set 2 Stk, Weiß, Kunststoff, Weiß
- 979141** Endkappe H-ET-02-08 Set 2 Stk, Grau, Kunststoff, Grau
- 979142** Endkappe H-ET-02-08 Set 2 Stk, Schwarz, Kunststoff, Schwarz
- 979641** Endkappe R-ET-02-08 Set 2 Stk, Grau, Kunststoff, Grau

Zubehör .


- 983000** Abdeckung P-01-08, 1m, klar, PMMA, Transparent 95% Transmission, 1000 mm
- 983001** Abdeckung P-01-08, 2m, klar, PMMA, Transparent 95% Transmission, 2000 mm
- 983002** Abdeckung P-01-08, 1m, matt, PMMA, Teiltransparent 75% Transmission, 1000 mm
- 983003** Abdeckung P-01-08, 2m, matt, PMMA, Teiltransparent 75% Transmission, 2000 mm
- 983004** Abdeckung P-01-08, 1m, milchig, PMMA, Satiniert 40% Transmission, 1000 mm
- 983005** Abdeckung P-01-08, 2m, milchig, PMMA, Satiniert 40% Transmission, 2000 mm
- 983500** Abdeckung F-01-08, 1m, klar, PMMA, Transparent 95% Transmission, 1000 mm
- 983501** Abdeckung F-01-08, 2m, klar, PMMA, Transparent 95% Transmission, 2000 mm
- 983502** Abdeckung F-01-08, 1m, matt, PMMA, Teiltransparent 75% Transmission, 1000 mm
- 983503** Abdeckung F-01-08, 2m, matt, PMMA, Teiltransparent 75% Transmission, 2000 mm
- 983504** Abdeckung F-01-08, 1m, milchig, PMMA, Satiniert 40% Transmission, 1000 mm
- 983505** Abdeckung F-01-08, 2m, milchig, PMMA, Satiniert 40% Transmission, 2000 mm
- 984002** Abdeckung H-01-08, 1m, matt, PMMA, Teiltransparent 75% Transmission, 1000 mm
- 984003** Abdeckung H-01-08, 2m, matt, PMMA, Teiltransparent 75% Transmission, 2000 mm
- 984004** Abdeckung H-01-08, 1m, milchig, PMMA, Satiniert 40% Transmission, 1000 mm
- 930345** 3M Doppelseitiges Klebeband 50000x8x0,2mm
- 930346** 3M Doppelseitiges Klebeband 50000x10x0,2mm
- 930347** 3M Doppelseitiges Klebeband 50000x12x0,2mm
- 987002** 2er Set Halteklammern für AU-08, Metall

Art.-Nr. 975101



Profil
T-Profil hoch ET-02-08, 2m, Silber

Zubehör •

987080  Universal Halteclip Aufnahme (schwenkbar) Set 2 Stk,
Metall, Silber