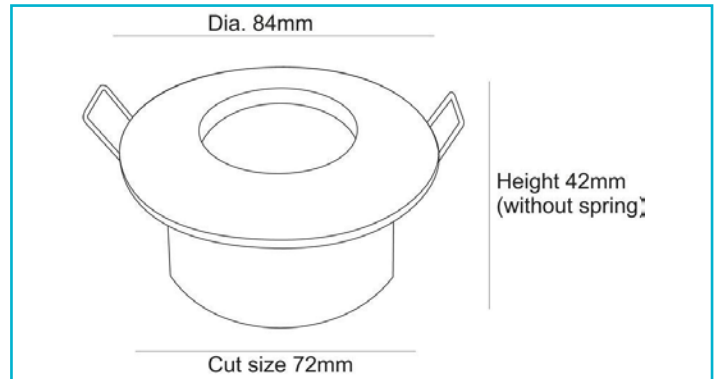


**Einbaustrahler**  
**Damp Round, 1x max 35 W MR16, Silber**


|                                   |                                      |
|-----------------------------------|--------------------------------------|
| <b>Gehäusematerial</b>            | Aluminium                            |
| <b>Gehäusefarbe</b>               | Silber                               |
| <b>Oberflächenstruktur</b>        | Glänzend                             |
| <b>Material Lichtaustritt</b>     | Glas                                 |
| <b>Oberfläche Lichtaustritt</b>   | Transparent                          |
| <b>Schutzklasse</b>               | III / Schutzkleinspannung            |
| <b>Betriebsart</b>                | Spannungskonstant                    |
| <b>max. Leistung</b>              | 1x max. 35 W                         |
| <b>Eingangsspannung</b>           | 12 V/AC/DC                           |
| <b>Fassung / Sockel</b>           | GU5.3 / MR16                         |
| <b>Anzahl Sockel</b>              | 1 STK                                |
| <b>Netzgerät inkl.</b>            | Nein                                 |
| <b>Anschlussleitung Sekundär</b>  | Ja                                   |
| <b>Dimmbar</b>                    | Ja                                   |
| <b>Ansteuerung</b>                | Dimmbar über optionales Leuchtmittel |
| <b>Bewegungsmelder</b>            | Nein                                 |
| <b>Ausführung</b>                 | Ohne Leuchtmittel                    |
| <b>Lichtaustrittsflächen</b>      | 1                                    |
| <b>Lichtcharakteristik</b>        | Direkt                               |
| <b>Lichttrichtung</b>             | Unten                                |
| <b>Höhe</b>                       | 42 mm                                |
| <b>Durchmesser</b>                | 84 mm                                |
| <b>Produktmaß Einbautiefe</b>     | 85 mm                                |
| <b>Ausschnittsmaß Durchmesser</b> | 72 mm                                |
| <b>Artikelgewicht</b>             | 134 g                                |
| <b>Arbeitstemperatur</b>          | -5 bis 40 °C                         |
| <b>IP Schutzart</b>               | IP 65                                |

