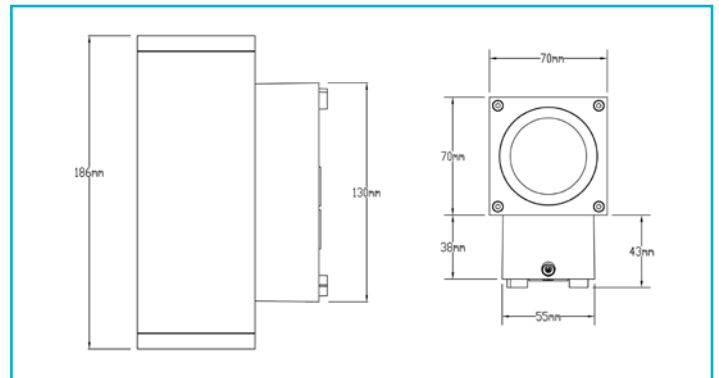


## Wandaufbauleuchte

ShoreLine Pro Square Up+Down, 7,5 W, 3000/4000 K, DIM, Hellgrau

**Besonderheiten**

- Lichtfarbe in 2 Stufen einstellbar
- Durchgangsverdrahtung möglich
- seewasserbeständig
- trennbare Montageplatte durch Steckverbindung
- angewinkelte Fixierschraube für bessere Montage
- opt. Abstandhalter für Aufputzmontage
- opt. austauschbare Reflektoreinsätze / Reflektoren

<b>Gehäusematerial</b>	Aluminium
<b>Gehäusefarbe</b>	Hellgrau
<b>Material Lichtaustritt</b>	Glas
<b>Farbe Lichtaustritt</b>	Klar
<b>Oberfläche Lichtaustritt</b>	Klar
<b>Durchgangsverdrahtung möglich</b>	Ja
<b>Montageart</b>	Aufbaumontage
<b>Montageort</b>	Außen
<b>Montagefläche</b>	Wandmontage
<b>Funktionen</b>	Seewasserbeständig

<b>Schutzklasse</b>	I / Schutzerdung
<b>Leistungsaufnahme</b>	7,5 W
<b>Leistungsaufnahme Bereitschaftsmodus</b>	0,5 W
<b>Eingangsspannung</b>	220-240 V/AC 50 / 60 Hz
<b>Netzgerät inkl.</b>	Ja
<b>Leitungseinführung Anzahl max.</b>	2 STK
<b>Dimmbar</b>	Ja
<b>Ansteuerung</b>	Phasenabschnittsdimmer
<b>Bewegungsmelder</b>	Nein
<b>Spannungsbereich DC</b>	176-250 V/DC

<b>Lichtquelle</b>	LED, Lichtquelle wechselbar TC
<b>Farbtemperatur</b>	3000/4000 K
<b>Farbkonsistenz</b>	4 SDCM
<b>Farbkonsistenz Lichtquelle</b>	3 SDCM
<b>Farbwiedergabe (Ra)</b>	90
<b>Bemessungslichtstrom</b>	700/780 lm
<b>Abstrahlwinkel</b>	30 Grad
<b>UGR</b>	19

<b>Lichtaustrittsflächen</b>	2
<b>Lichtcharakteristik</b>	Direkt, Indirekt
<b>Lichttrichtung</b>	Oben, Unten

<b>Länge</b>	70 mm
<b>Breite</b>	70 mm
<b>Höhe</b>	186 mm
<b>Sockellänge</b>	43 mm
<b>Sockel L x B x H</b>	43 x 55 x 130 mm
<b>Sockelbreite</b>	55 mm
<b>Sockelhöhe</b>	130 mm

<b>Arbeitstemperatur</b>	-20 bis 45 °C
<b>Lagertemperatur</b>	-20 bis 60 °C
<b>Oberflächentemperatur max.</b>	36 °C
<b>IP Schutzart</b>	IP 65
<b>IK Schutzklasse</b>	IK08
<b>Einschaltstrom max.</b>	5 A / 300 µs
<b>Max. Anzahl je LS B10</b>	35
<b>Max. Anzahl je LS B16</b>	56
<b>Max. Anzahl je LS C10</b>	74
<b>Max. Anzahl je LS C16</b>	118

<b>Lebensdauer L70 / B50</b>	50000 h
<b>Schaltzyklen</b>	100000
<b>Energieverbrauch</b>	8 kWh/1000h
<b>Energieeffizienzklasse Lichtquelle</b>	Dieses Produkt enthält eine Lichtquelle der Energieeffizienzklasse E.

