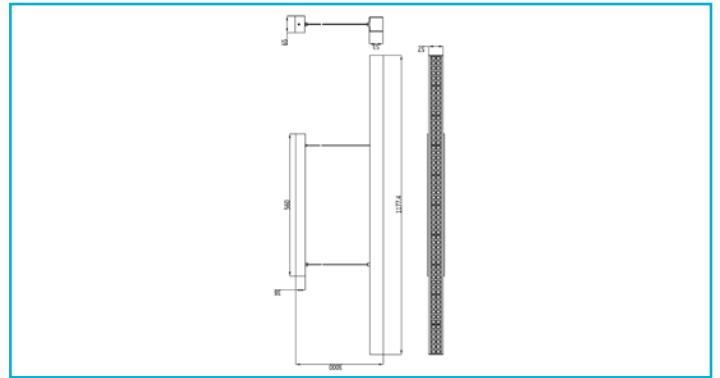
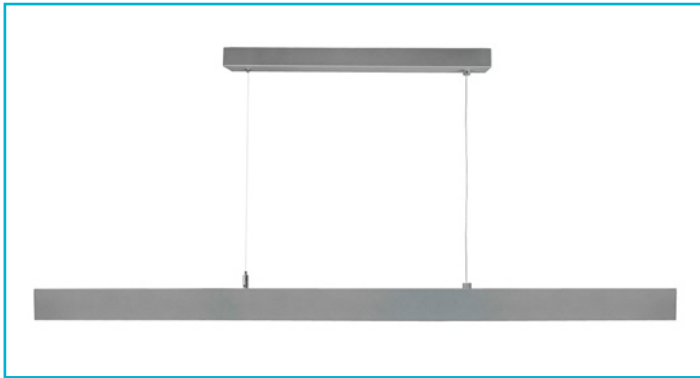


Pendelleuchte**Set, D Profession Up and Down, 60 W, 1-10V, 4000 K, Silber**

Aufgrund ihrer flexiblen Ansteuerungsmöglichkeiten können Sie die D PROFESSION-Pendelleuchten sowohl in privaten als auch in gewerblichen Anwendungen einsetzen. Die UP and Down-Version strahlt ihr Licht in zwei Richtungen ab. Während die nach oben gerichteten LEDs ein angenehmes, indirektes Raumlicht erzeugen, sorgen die nach unten gerichteten LEDs für ein definiertes, kraftvolles und UGR-konformes Büro- und Arbeitslicht für Schreibtische und mehr.

Besonderheiten

- hohe Lichtleistung
- geringer Blendwert
- dimmbar
- inkl. Uplight für indirektes Licht

Gehäusematerial	Aluminium
Gehäusefarbe	Hellgrau
Material Lichtaustritt	Kunststoff
Montageart	Aufbaumontage
Montageort	Innen
Montagefläche	Deckenmontage
Schutzklasse	I / Schutzerdung
Leistungsaufnahme	60 W
Leistungsaufnahme vernetzter	0,5 W
Bereitschaftsmodus	
Eingangsspannung	200-240 V/AC 50 / 60 Hz
Netzgerät inkl.	Ja
Dimmbar	Ja
Ansteuerung	1-10 V
Bewegungsmelder	Nein

Lichtquelle	LED, Lichtquelle nicht wechselbar
Farbtemperatur	4000 K
Farbkonsistenz	6 SDCM
Farbkonsistenz Lichtquelle	6 SDCM
Farbwiedergabe (Ra)	80
Bemessungslichtstrom	7180 lm
Lichtausbeute	119,7 lm/W
Abstrahlwinkel	110 Grad
Abstrahlwinkel 2	24 Grad
UGR	19
Lichtverteilung	Symmetrisch
120°/Verteilungscharakteristik	DLS

Lichtaustrittsflächen	2
Lichtcharakteristik	Direkt, Indirekt
Lichtrichtung	Oben, Unten

Länge	1177,4 mm
Breite	53 mm
Höhe	53 mm
Sockellänge	560 mm
Sockel L x B x H	560 x 65 x 38 mm
Sockelbreite	65 mm
Sockelhöhe	38 mm
Pendellänge max.	3000 mm
Arbeitstemperatur	-20 bis 40 °C
Lagertemperatur	-30 bis 60 °C
IP Schutzart	IP 20
Lebensdauer L70 / B50	50000 h
Schaltzyklen	25000
Energieverbrauch	60 kWh/1000h
EEL	E

