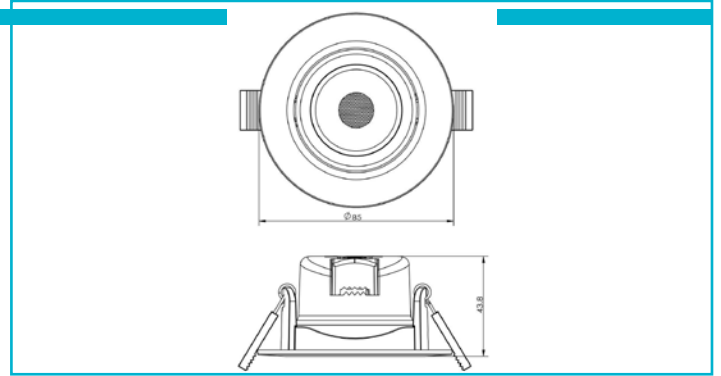


**Einbaustrahler  
SMD-68-230V-DIM-4000K-Round-Schwarz**
**Besonderheiten**

- integriertes Netzgerät
- schwenkbar
- geringe Einbautiefe

<b>Gehäusematerial</b>	Kunststoff
<b>Gehäusefarbe</b>	Schwarz
<b>Material Lichtaustritt</b>	Kunststoff
<b>Montageart</b>	Einbaumontage
<b>Montageort</b>	Innen
<b>Montagefläche</b>	Deckenmontage
<b>Schutzklasse</b>	II / Schutzisolierung
<b>Leistungsaufnahme</b>	6,5 W
<b>Leistungsaufnahme Bereitschaftsmodus</b>	0,5 W
<b>Eingangsspannung</b>	220-240 V/AC 50 / 60 Hz
<b>Netzgerät inkl.</b>	Ja
<b>Dimmbar</b>	Ja
<b>Ansteuerung</b>	Phasenanschnittsdimmer, Phasenabschnittsdimmer
<b>Bewegungsmelder</b>	Nein
<b>Lichtquelle</b>	LED, Lichtquelle nicht wechselbar
<b>Farbtemperatur</b>	4000 K
<b>Farbkonsistenz</b>	6 SDCM
<b>Farbkonsistenz Lichtquelle</b>	6 SDCM
<b>Farbwiedergabe (Ra)</b>	80
<b>Bemessungslichtstrom</b>	550 lm
<b>Lichtausbeute</b>	84,6 lm/W
<b>Abstrahlwinkel</b>	45 Grad
<b>Lichtverteilung</b>	Symmetrisch
<b>120°/Verteilungscharakteristik</b>	DLS
<b>Schwenkwinkel</b>	36 Grad
<b>Lichtaustrittsflächen</b>	1
<b>Lichtcharakteristik</b>	Direkt
<b>Lichtrichtung</b>	Unten
<b>Höhe</b>	43,8 mm

<b>Durchmesser</b>	85 mm
<b>Produktmaß Einbautiefe</b>	41,3 mm
<b>Ausschnittsmaß Durchmesser</b>	68 mm
<b>Artikelgewicht</b>	78 g
<b>Arbeitstemperatur</b>	-5 bis 40 °C
<b>Lagertemperatur</b>	-10 bis 40 °C
<b>IP Schutzart</b>	IP 20
<b>Max. Anzahl je LS B10</b>	139 STK
<b>Max. Anzahl je LS B16</b>	223 STK
<b>Max. Anzahl je LS C10</b>	139 STK
<b>Max. Anzahl je LS C16</b>	223 STK
<b>Lebensdauer L70 / B50</b>	30000 h
<b>Schaltzyklen</b>	50000
<b>Energieverbrauch</b>	7 kWh/1000h
<b>EEL</b>	G

