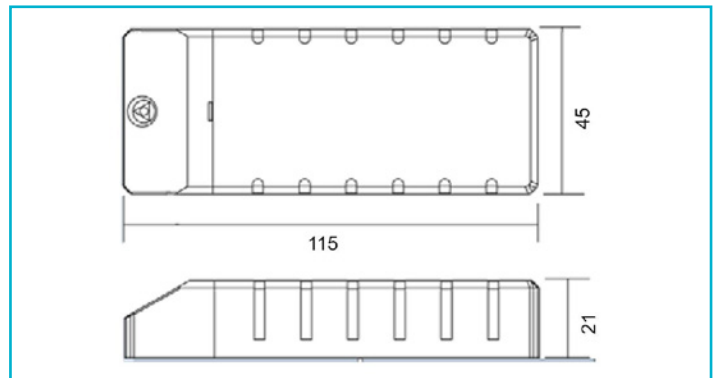


Netzgerät (CC, DC)  
BASIC, CC, CC50018/18W



**Besonderheiten**

- flimmerfrei
- kurzschluss- und überlastungsfest
- Überhitzungsschutz

**Gehäusematerial** Kunststoff  
**Gehäusefarbe** Schwarz  
**Funktionen** Kurzschlussfest, Lampenbetriebsgerät  
 110, Möbeleinbau, Schutzkleinspannung,  
 Überlastungsschutz, Übertemperaturschutz

**Betriebsart** Stromkonstant  
**Schutzklasse** II / Schutzisolierung  
**Eingangsspannung** 220-240 V/AC 50 / 60 Hz  
**Leistung** 1,0-18 W  
**Ausgangsspannung** 2-38 V/DC  
**Ausgangsstrom** 500 mA  
**Leistungsfaktor** 0,86

**Max. Anzahl je LS B10** 17  
**Max. Anzahl je LS B16** 28  
**Max. Anzahl je LS C10** 37  
**Max. Anzahl je LS C16** 59  
**Einschaltstrom max.** 10 A / 300 µs  
**kapazitive Last** 147 nF  
**Referenzpunkt tc** 80 °C  
**Arbeitstemperatur** -20 bis 50 °C  
**IP Schutzart** IP 20

**Länge** 115 mm  
**Breite** 45 mm  
**Höhe** 21 mm  
**Artikelgewicht** 84 g

