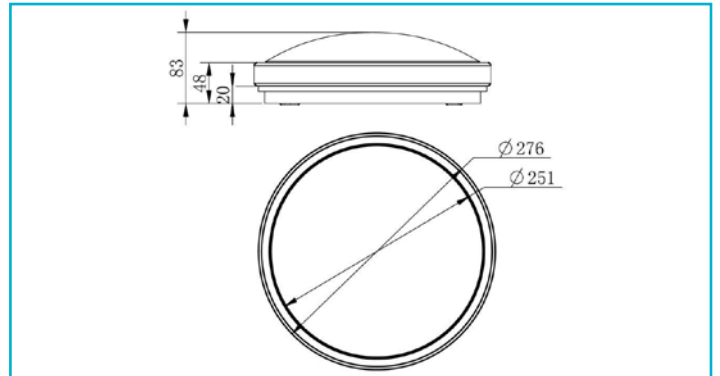


Deckenaufbauleuchte
Helen I, 16,3 W, 3000/4100/5500 K, Silber


Die 3 in 1 Deckenleuchte - Mit der Helen bekommen Sie 3 Leuchten in einer. Die LEDs lassen sich mittels einem kleinen Schalter auf der Platine von warmweiß zu neutralweiß oder kaltweiß umschalten. Dank IP54 ist die Deckenleuchte für alle Bereiche im Haus wie bspw. Küche, Bad, Wohnräume und sogar für den Außenbereich geeignet. In der Garage die gleiche Leuchte wie in der Küche? Mit der Helen kein Problem. Während man in der Garage eher kaltweiß bevorzugen würde, hat man in Wohnbereichen warmweiß und in Küche und Bad meist neutralweiß. Und das alles mit der gleichen Leuchte.

Besonderheiten

- Lichtfarbe in 3 Stufen einstellbar

Gehäusematerial	Kunststoff	Sockel H x Ø	20 x 251 mm
Gehäusefarbe	Silber	Sockeldurchmesser	251 mm
Oberflächenstruktur	Gebürstet	Arbeitstemperatur	-20 bis 40 °C
Material Lichtaustritt	Polycarbonat - PC	Lagertemperatur	-20 bis 50 °C
Farbe Lichtaustritt	Weiß	IP Schutzart	IP 54
Oberfläche Lichtaustritt	Satiniert	Max. Anzahl je LS B10	35 STK
Montageart	Aufbaumontage	Max. Anzahl je LS B16	56 STK
Montageort	Innen	Max. Anzahl je LS C10	74 STK
Montagefläche	Deckenmontage	Max. Anzahl je LS C16	118 STK
Schutzklasse	II / Schutzisolierung	Lebensdauer L70 / B50	30000 h
Leistungsaufnahme	16,3 W	Schaltzyklen	15000
Eingangsspannung	220-240 V/AC 50 / 60 Hz	Energieverbrauch	17 kWh/1000h
Netzgerät inkl.	Ja	EEI	G
Dimmbar	Nein		
Bewegungsmelder	Nein		
Lichtquelle	LED, Lichtquelle nicht wechselbar		
Farbtemperatur	3000/4000/5500 K		
Farbkonsistenz	6 SDCM		
Farbkonsistenz Lichtquelle	6 SDCM		
Farbwiedergabe (Ra)	80		
Bemessungslichtstrom	1080/1200/1150 lm		
Lichtausbeute	85,9 lm/W		
Abstrahlwinkel	115 Grad		
120°/Verteilungscharakteristik	NDLS		
Lichtaustrittsflächen	1		
Lichtcharakteristik	Direkt		
Lichtrichtung	Unten		
Höhe	83 mm		
Durchmesser	276 mm		
Sockelhöhe	20 mm		

