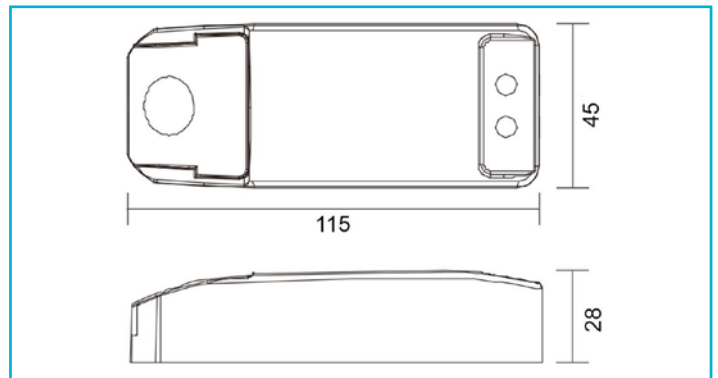


Netzgerät (CV, AC) dimmbar  
BASIC, DIM, CV, Ultra 70



#### Besonderheiten

- dimmbar mit Phasenabschnittsdimmern
- 11,5V Lampenspannung
- flimmerfrei
- kurzschluss- und überlastungsfest
- Überhitzungsschutz
- 180515: 0-70W Halogen oder 0-50W LED / max. 6x LED
- 180529: 0-105W Halogen oder 0-50W LED / max. 6x LED

<b>Gehäusematerial</b>	Kunststoff
<b>Gehäusefarbe</b>	Schwarz
<b>Funktionen</b>	Kurzschlussfest, Lampenbetriebsgerät 110, Möbeleinbau, Schutzkleinspannung, Sicherheitstrafo, Überlastungsschutz, Überspannungsschutz, Übertemperaturschutz

<b>Betriebsart</b>	Spannungskonstant
<b>Schutzklasse</b>	II / Schutzisolierung
<b>Eingangsspannung</b>	220-240 V/AC 50 / 60 Hz
<b>Leistung</b>	0,0-70 W
<b>Ausgangsspannung</b>	11,5 V/AC
<b>Ausgangsstrom</b>	0-6000 mA
<b>Dimmbar</b>	Ja
<b>Ansteuerung</b>	Phasenabschnittsdimmer
<b>Anzahl Kanäle</b>	1
<b>Leistungsfaktor</b>	0,99

<b>Max. Anzahl je LS B10</b>	8
<b>Max. Anzahl je LS B16</b>	14
<b>Max. Anzahl je LS C10</b>	18
<b>Max. Anzahl je LS C16</b>	29
<b>Einschaltstrom max.</b>	20 A / 300 $\mu$ s
<b>kapazitive Last</b>	97,79 nF
<b>Referenzpunkt tc</b>	80 °C
<b>IP Schutzart</b>	IP 20

<b>Länge</b>	113 mm
<b>Breite</b>	44 mm
<b>Höhe</b>	28 mm
<b>Artikelgewicht</b>	109 g

