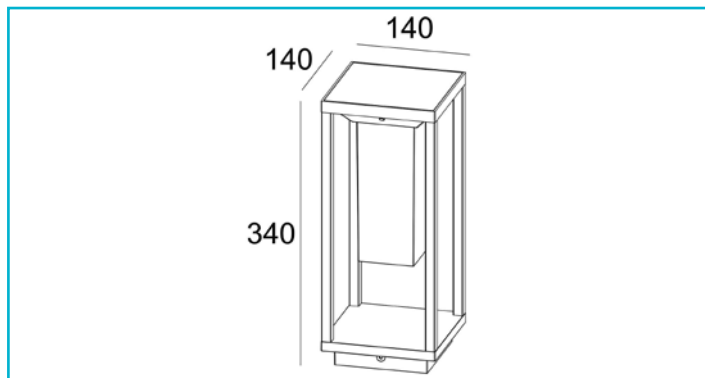


Solaraufbauleuchte
Samas Solar Motion 340 mm, 2,2 W, 3000 K, Grau



Nicht überall, wo Sie Licht haben möchten, gibt es auch Strom. Wir haben die Lösung. Die SAMAS SOLAR Serie braucht nur eines zum Strahlen; hin und wieder Sonne. Dank ihres intelligenten Sparmodus, bei dem sie im Ruhezustand mit nur 15% Lichtleistung leuchtet, hat sie eine besonders lange Leuchtdauer. Sobald sie über ihren integrierten Sensor Annäherung erkennt, strahlt sie mit voller Kraft. Sie lässt sich aber auch über einen Taster deaktivieren. Die starke Lichtleistung kombiniert mit modernster Technik für lange Laufzeiten, ist ein echter Problemlöser für Wand, Tisch und Garten.

Besonderheiten

- Bewegungs- / Dämmerungssensor
- hocheffizientes Solar Panel
- inkl. Li-Ion-Akku mit 3,70V und 2200 mAh
- inkl. Erdspeiß

Gehäusefarbe	Dunkelgrau
Material Lichtaustritt	Kunststoff
Montageart	Aufbaumontage
Montageort	Außen
Montagefläche	Bodenmontage
Lieferumfang	1x Erdspeiß 250 mm 1x Montagematerial
Funktionen	Solarbetrieb
Schutzklasse	III / Schutzkleinspannung
Betriebsart	Spannungskonstant
Leistungsaufnahme	2,2 W
Leistungsaufnahme vernetzter Bereitschaftsmodus	0,5 W
Eingangsspannung	3,7 V/DC
Netzgerät inkl.	Nein
Dimmbar	Nein
Bewegungsmelder	Ja
Bewegungsmelder Art	Hochfrequenz
Erfassungsreichweite	0-6 m
Erfassungswinkel	180 Grad
Bewegungsmelder tauschbar	Ja
Helligkeitsschwelle einstellbar	Nein
Nachlaufzeit einstellbar	Nein
Akku/Batterie betrieben	Ja
Akku-/Batterie Chemisches System	Li-Ion
Akku-/Batterieanzahl	1 STK
Akku-/Batterietyp	Li-Ion Akku Typ 18650
Akku-/Batteriekapazität	2200 mAh
Akku-/Batteriespannung	3,7 V/DC
Akku-/Batteriegewicht	47 g
Akkuladezeit min.	6 h
Akkuladezeit max.	8 h
Akkuladezeit	6-8 h
Akkulaufzeit	3 h

Lichtquelle	LED, Lichtquelle nicht wechselbar
Farbtemperatur	3000 K
Farbwiedergabe (Ra)	80
Bemessungslichtstrom	170 lm
Lichtausbeute	77,3 lm/W
Abstrahlwinkel	98 Grad
Lichtverteilung	Symmetrisch
Lichtaustrittsflächen	1
Lichtcharakteristik	Direkt
Lichtrichtung	Unten, Seite, Hinten
Länge	140 mm
Breite	140 mm
Höhe	340 mm
Sockellänge	100,5 mm
Sockel L x B x H	100,5 x 100,5 x 22 mm
Sockelbreite	100,5 mm
Sockelhöhe	22 mm
Arbeitstemperatur	-25 bis 45 °C
Lagertemperatur	-25 bis 45 °C
IP Schutzart	IP 54
Lebensdauer L70 / B50	30000 h

